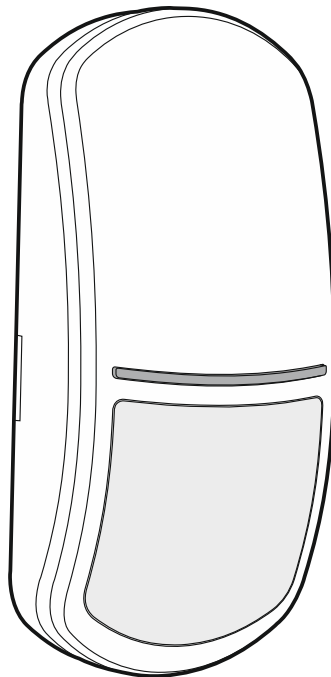


Satel®

SLIM-PIR-PRO

**Digitální pasivní infračervený detektor
s funkcí anti-maskingu**

CE



Firmware verze 1.00

slim-pir-pro_cz 05/20

SATEL sp. z o.o. • ul. Budowlanych 66 • 80-298 Gdańsk • POLAND
tel. +48 58 320 94 00
www.satel.eu

DŮLEŽITÁ UPOZORNĚNÍ

Z bezpečnostních důvodů by mělo být zařízení instalováno kvalifikovaným technikem.

Před instalací pečlivě prostudujte tento manuál.

Jakékoliv neautorizované zásahy do konstrukce a opravy jsou zakázané a zaniká tak právo na reklamaci výrobku.

Cílem společnosti SATEL je průběžná inovace vlastních produktů, což může mít za následek rozdílnou verzi technické specifikace a firmwaru. Aktuální informace o provedených změnách jsou dostupné na stránkách výrobce:

<http://www.satel.eu>

Prohlášení o shodě lze nalézt na www.satel.eu/ce

V tomto manuálu se vyskytují následující symboly:



- poznámka,



- varování.

OBSAH

1.	Vlastnosti	2
2.	Popis.....	2
	Aktivní IR anti-masking	2
	Kontrolní vlastnosti	3
	LED kontrolky	3
	Vzdálené povolení/zakázání konfiguračního režimu.....	3
3.	Deska s elektronikou	3
4.	Svorkovnice	5
5.	Výběr místa montáže.....	6
6.	Montáž.....	7
7.	Konfigurace detektoru.....	8
	Spuštění konfiguračního režimu	11
	Spuštění funkcí a konfigurace parametrů	12
	Ukončení konfiguračního režimu	13
8.	Uvedení do provozu a test chůzí	13
9.	Specifikace	14

Detektor SLIM-PIR-PRO umí zachytit pohyb ve sledovaném prostoru. Tento manuál platí pro detektor s verzí elektroniky D.



Detektor vyhovuje požadavkům normy EN 50131-2-2 pro stupeň 3.

1. Vlastnosti

- Detekce pohybu pasivním infračerveným senzorem (PIR).
- Nastavitelná citlivost detekce.
- Digitální algoritmus detekce pohybu.
- Digitální teplotní kompenzace.
- Volitelné povolení/zakázání funkce podhledu
- Širokouhlá čočka, navržena speciálně pro detektory SLIM.
- Možnost výměny širokouhlé čočky za záclonu nebo dlouhý dosah.
- Aktivní IR antimasking, shoda s EN 50131-2-2 pro stupeň 3.
- Možnost nastavovat parametry detektoru pomocí ovladače OPT-1
- Integrované zakončovací rezistory (2EOL: 2 x 1,1 kΩ / 2 x 4,7 kΩ / 2 x 5,6 kΩ).
- LED kontrolky
- Výběr barvy pro LED kontrolku (dostupných 7 barev)
- Vzdálené zapnutí/vypnutí LED kontrolky.
- Vzdálené zapnutí/vypnutí režimu nastavování
- Kontrola obvodů detekce pohybu a napájecího napětí
- Tamper ochrana proti otevření krytu a odtržení od montážního povrchu
- Součástí balení je nastavitelný montážní držák.

2. Popis

Detektor vyhlásí poplach po detekci pohybu infračerveným senzorem (PIR).

Aktivní IR anti-masking

Aktivní funkce proti zamaskování detekuje pokusy zakrýt detektor nebo přemalovat čočku. Detektor emituje infračervené záření a měří množství přijatého záření. Změna úrovně přijímaného infračerveného záření aktivuje výstup zamaskování a **volitelně** spustí blikání LED. Výstup zůstane aktivní / LED budou blikat, dokud detektor bude detekovat zamaskování.



Aktivní anti-masking splňuje požadavky normy EN 50131-2-4.

Funkci anti-maskingu lze zapnout / vypnout při konfiguraci detektoru (viz. „Konfigurace detektoru“).

Zpoždění Anti-maskingu

Detektor s továrním nastavením nahlásí zamaskování, pokud po dobu 1 sekundy bude přijímat slabou úroveň infračerveného záření. Dobu zpoždění aktivace zamaskování můžete změnit (viz. „Konfigurace detektoru“). Detektor nahlásí zamaskování po zakrytí na 60 sekund.



Pokud zpozdíte hlášení zamaskování, detektor nesplní požadavky na normu EN 50131-2-2 pro stupeň 3.

Kontrolní vlastnosti

Pokud napětí klesne pod 9 V ($\pm 5\%$) na více jak 2 sekundy nebo je porucha v signálové cestě, detektor bude signalizovat poruchu. Porucha je signalizována aktivací poplachového výstupu a svícením LED kontrolky. Porucha bude signalizována do té doby, než porucha pomine.

LED kontrolky

LED znázorňují:

- spouštění – blikáním červeně po dobu 30 sekund;
- poplach – svítí na 2 sekundy (tovární barva: modrá);
- zamaskování – blikáním, pokud je detektor zamaskován (stejnou barvou, kterou signalizuje poplach);
- poruchu – svítí po dobu trvání poruchy (stejnou barvou, jakou signalizuje poplach).

Můžete změnit barvu. Můžete vybrat jednu ze sedmi barev a povolit/zakázat zobrazení zamaskování (viz „Konfigurace detektoru“).

Můžete povolit / zakázat signalizaci pomocí LED. Pokud ji zakážete, LED nebudou zobrazovat výše uvedené stavy (kromě zobrazení zamaskování, které můžete povolit/zakázat při konfiguraci detektoru).

Povolení LED pomocí propojky

LED povolíte nasazením propojky na piny LED, tzn. že LED budou signalizovat výše zmíněné události (LED nelze povolit/zakázat vzdáleně). Pokud propojku na piny nenasadíte, LED budou zakázány, ale lze je povolit/zakázat vzdáleně.

Vzdálené povolení/zakázání LED

Svorka LED umožňuje vzdáleně povolit / zakázat signalizaci LED. Signalizace LED je povolena, pokud je svorka připojena ke společné zemi a zakázána, pokud je svorka odpojena od společné země.

Pokud je detektor připojen k ústředně INTEGRA / INTEGRA Plus, můžete svorku připojit k na výstup ústředny typu OC nastavený např. jako „Test zón“ nebo „BI přepínač“.

Vzdálené povolení/zakázání konfiguračního režimu

Svorka SRVC umožňuje vzdálené povolení/zakázání konfiguračního režimu. Konfigurační režim je povolen, pokud je svorka připojena ke společné zemi.

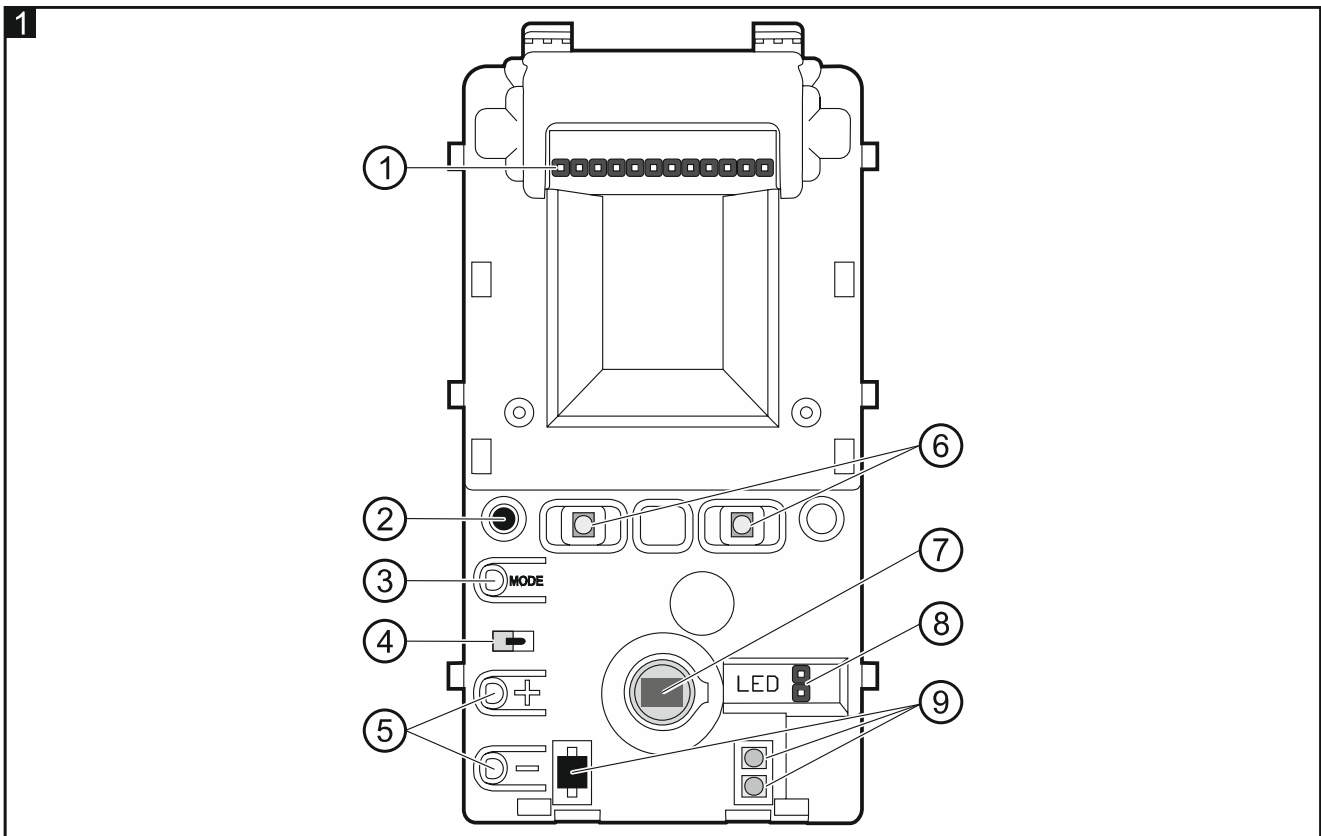
Pokud detektor pracuje v zabezpečovacím systému INTEGRA / INTEGRA Plus, můžete ke svorce připojit výstup typu OC zabezpečovací ústředny naprogramovaný např. jako „Stav servisního režimu“ nebo „BI přepínač“.

3. Deska s elektronikou



Neodstraňujte plastový kryt z desky plošných spojů, aby nedošlo k poškození součástek umístěných na desce.

Nedotýkejte se pyroelektrického senzoru, abyste jej nezašpinili.



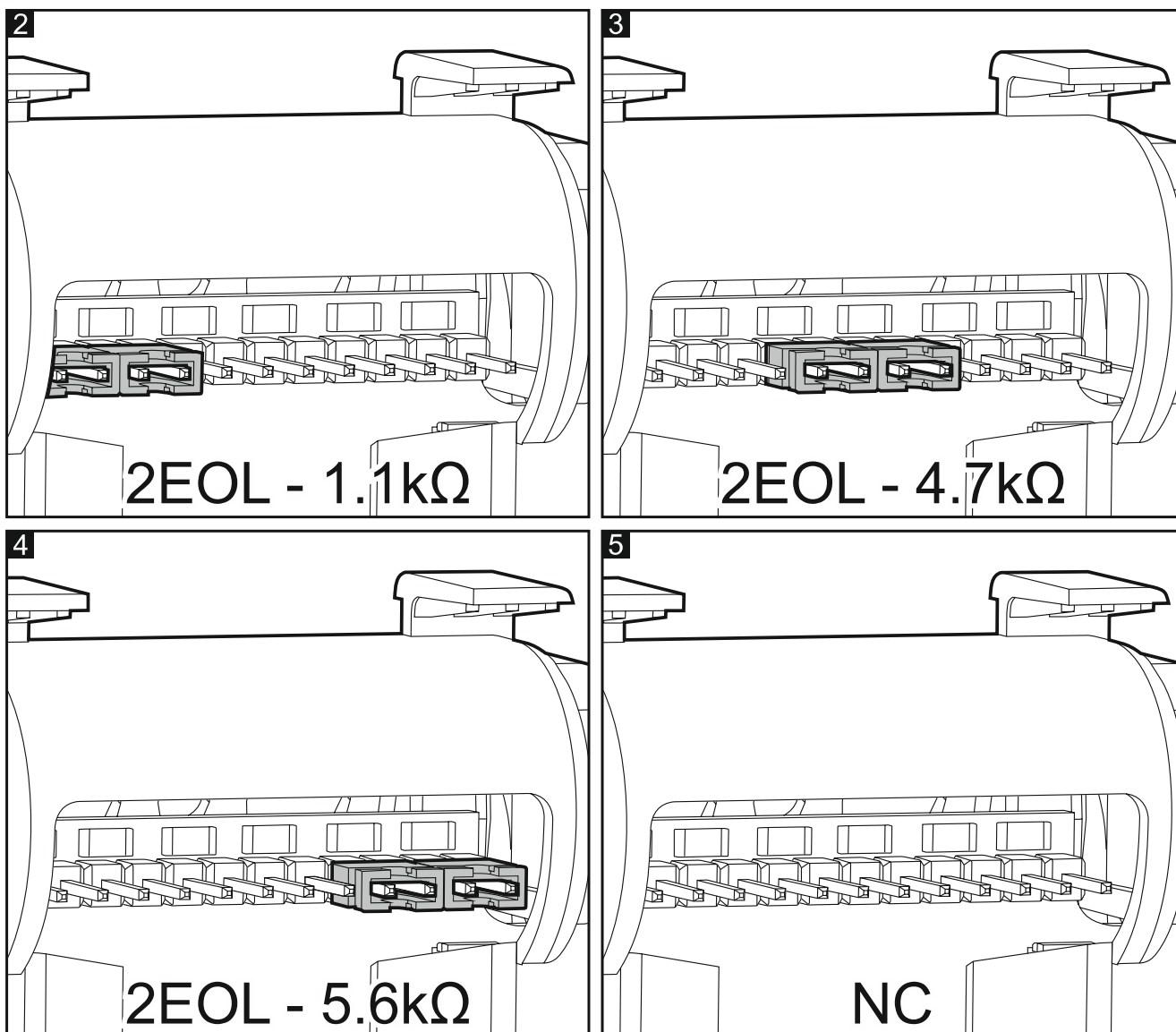
① piny pro nastavení výstupů detektoru. Dostupná nastavení jsou znázorněna na obrázcích:

- 2 – použity rezistory 2 x 1,1 k Ω ,
- 3 – použity rezistory 2 x 4,7 k Ω ,
- 4 – použity rezistory 2 x 5,6 k Ω ,
- 5 – integrované rezistory nejsou použity.

Pokud jsou použity integrované rezistory, připojte výstupy detektoru, podle obr. 15 nebo obr. 17 (montáž na stěnu) / obr. 16 nebo obr. 18 (montáž na držák). Pokud se integrované rezistory nepoužívají, připojte výstupy detektoru podle obr. 13 (montáž na stěnu) nebo obr. 14 (montáž na držák).

- ② infračervený přijímač umožňující konfiguraci detektoru pomocí ovladače OPT-1. Ovladač je k dispozici v sortimentu SATELU.
- ③ tlačítko MODE pro konfiguraci detektoru (viz. „Konfigurace detektoru“).
- ④ tamper spínač aktivovaný otevřením krytu.
- ⑤ tlačítka používaná pro konfiguraci detektoru (viz. „Konfigurace detektoru“).
- ⑥ LED kontrolky.
- ⑦ PIR senzor (duální pyroelement).
- ⑧ piny pro povolení/zakázání LED kontrolky.
- ⑨ LED pro osvit.

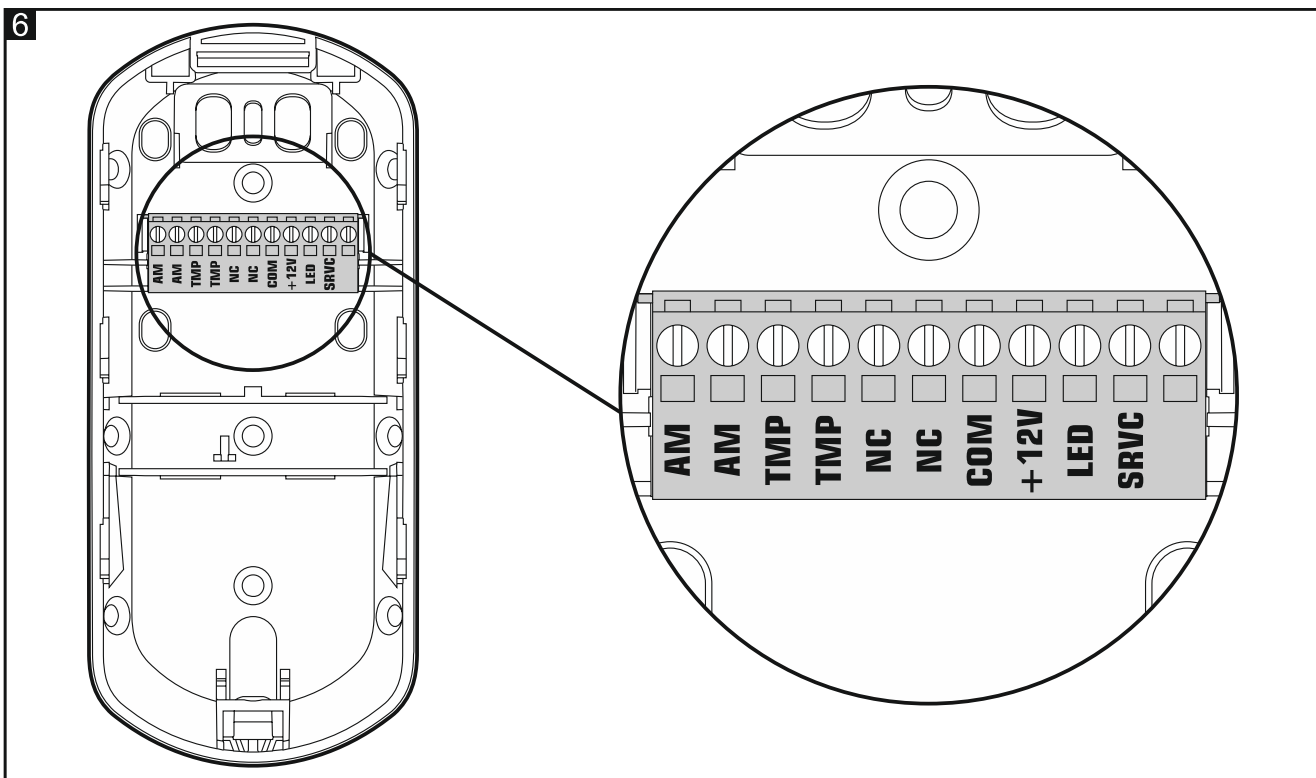
Na druhé straně modulu elektroniky je tamper spínač aktivovaný odtržením detektoru ze zdi.



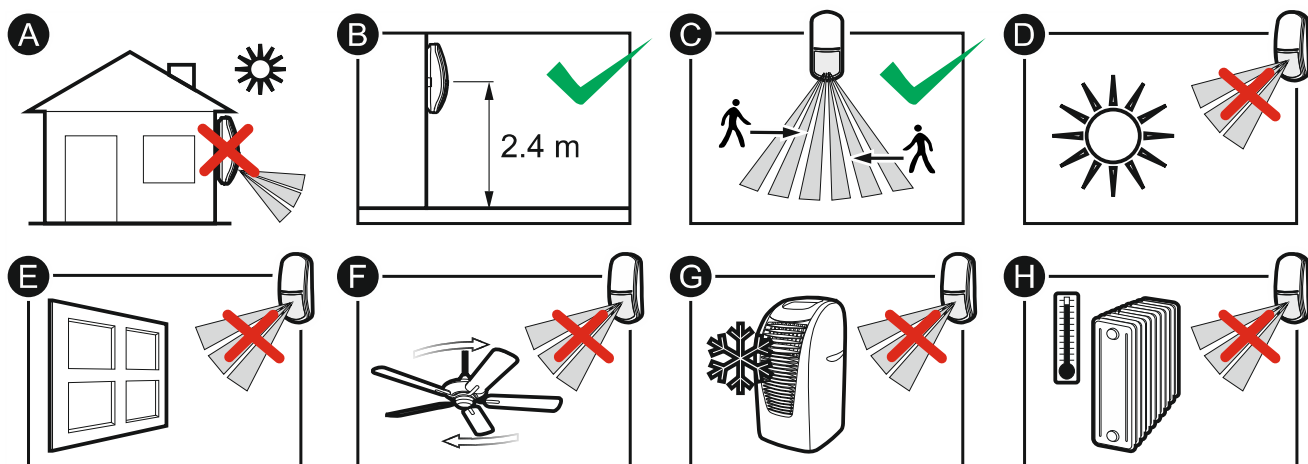
4. Svorkovnice

Svorkovnice je umístěna na základně krytu (obr. 6). Přístup ke svorkovnici získáte vyjmutím modulu elektroniky (obr. 8).

- AM** - výstup zamaskování (NC relé).
- TMP** - výstup tamperu (NC relé).
- NC** - poplachový výstup (NC relé).
- COM** - společná zem.
- +12V** - napájecí vstup.
- LED** - povolení/zakázání LED kontrolek.
- SRVC** - povolení/zakázání konfiguračního režimu detektoru.



5. Výběr místa montáže



- Nemontujte detektor ve venkovním prostředí (A).
- Doporučená montážní výška detektoru (B). Detektor namontovaný v doporučené výšce splňuje normy EN 50131-2-4 pro stupeň 3.

i Pokud pro montáž detektoru vyberete jinou než doporučenou výšku, (přípustná montážní výška: až 4 m), otestujte pokrytí prostoru detektorem. Možná budete muset namontovat detektor na držák a naklonit jej, abyste dosáhli optimální oblasti pokrytí.

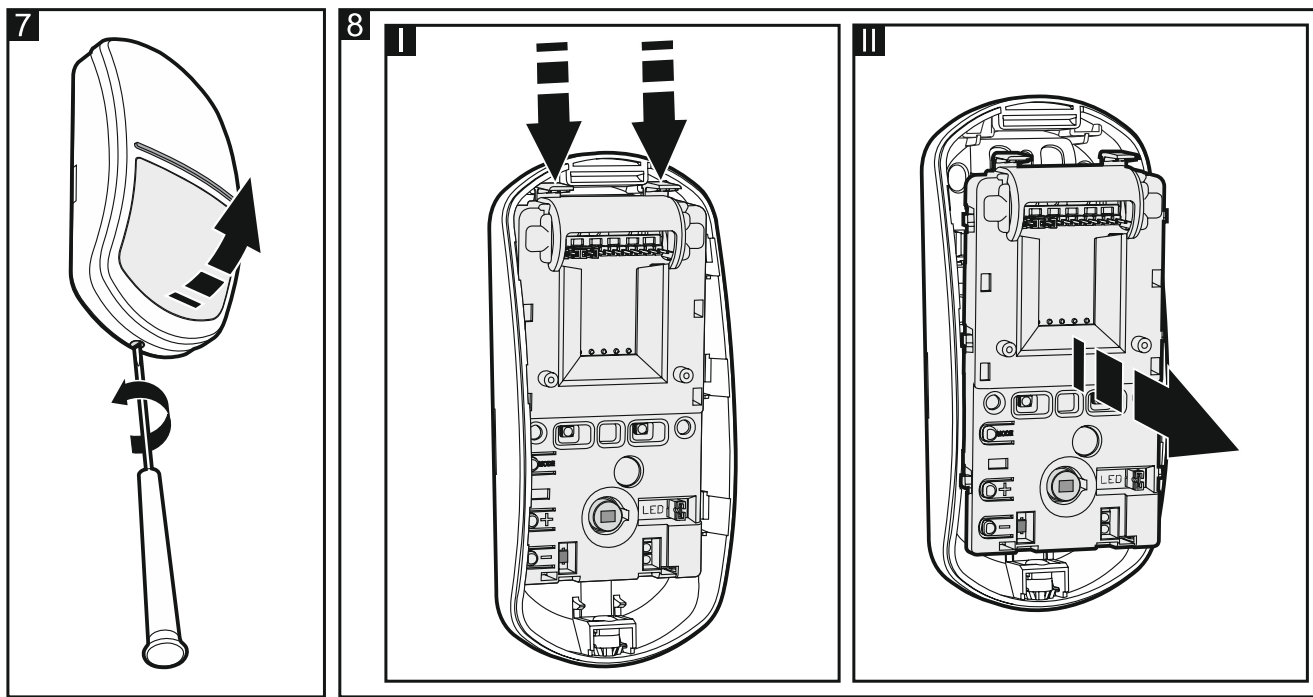
- Při výběru místa montáže mějte na paměti, že detekce detektorem bude nejlepší tam, kde očekávaný směr pohybu vetřelce bude přes vzor pokrytí (C).
- Nemontujte detektor na místa, kde bude vystaven přímému slunečnímu světlu (D) nebo světlu odraženému od jiných předmětů (E).
- Nesměřujte detektor na ventilátory (F), klimatizaci (G) nebo zdroje tepla (H).

6. Montáž

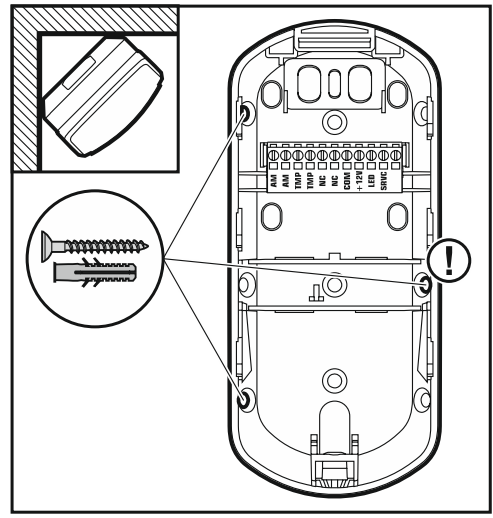
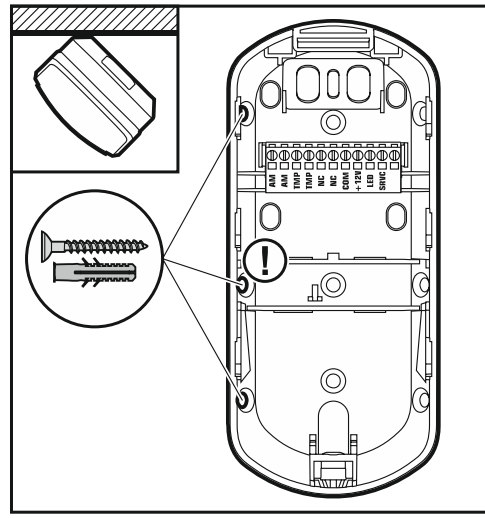
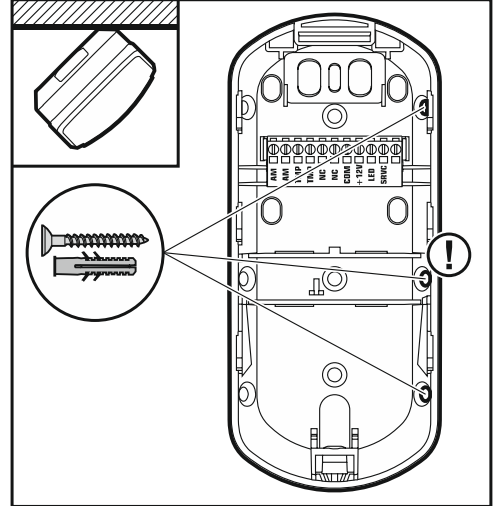
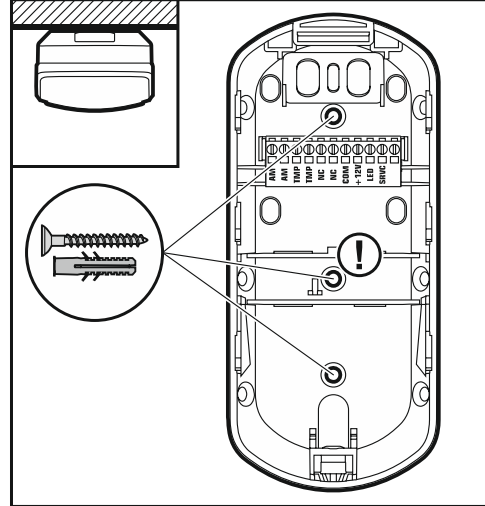
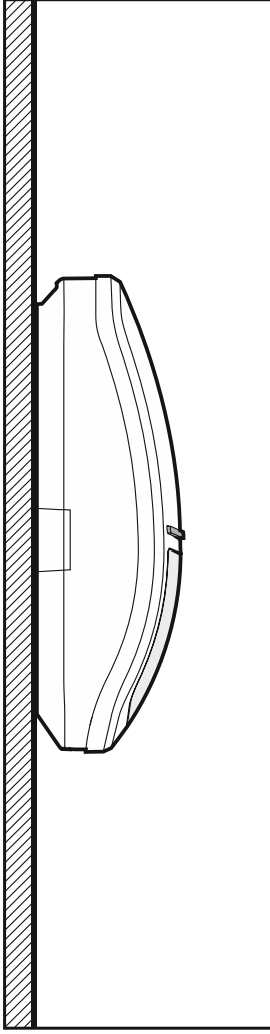


Před propojováním elektronické části odpojte napájení.

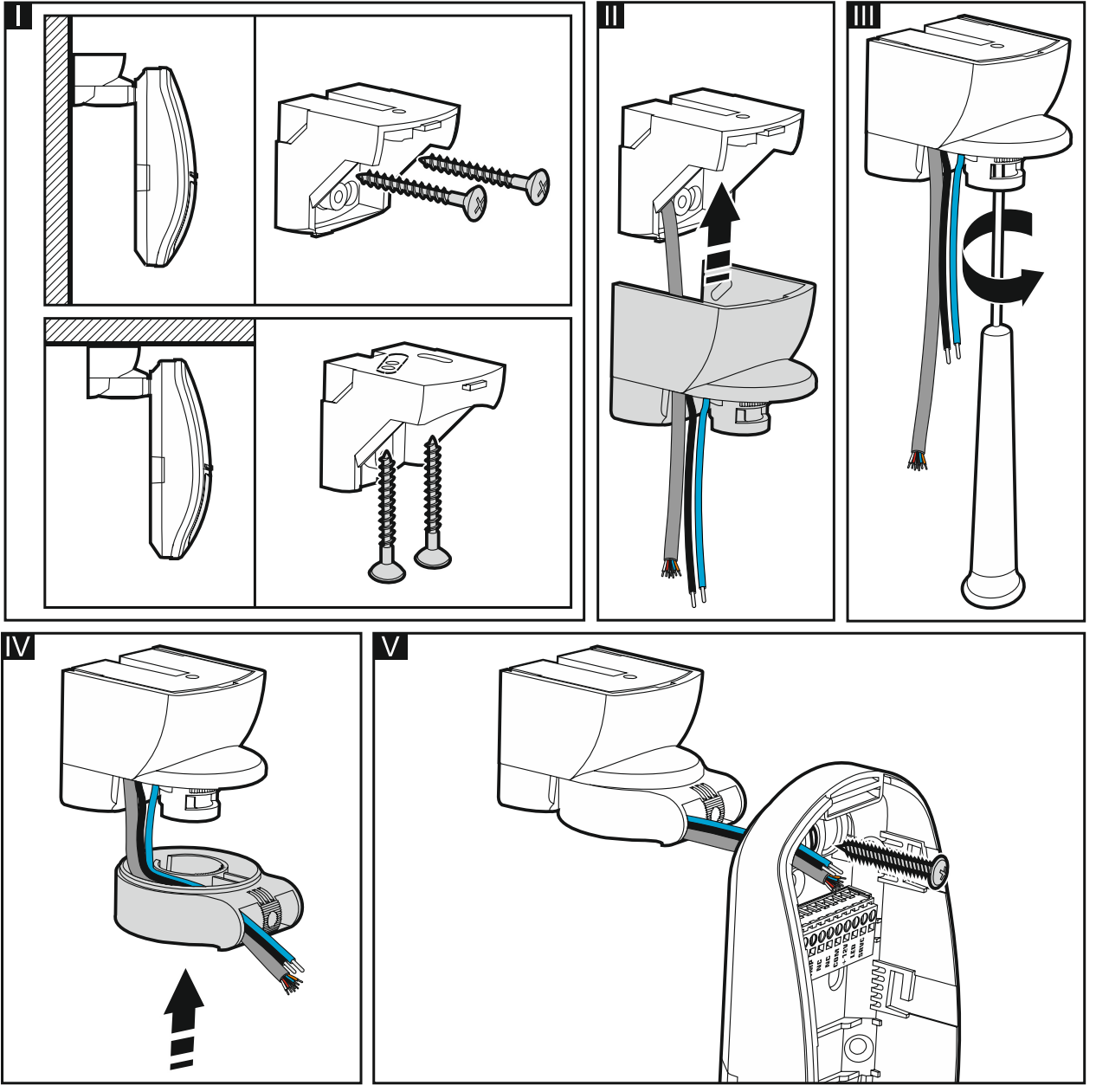
1. Otevřete přední kryt (obr. 7).
2. Posuňte modul elektroniky dolů, abyste jej uvolnili a poté jej vyjměte ze základny krytu (obr. 8).



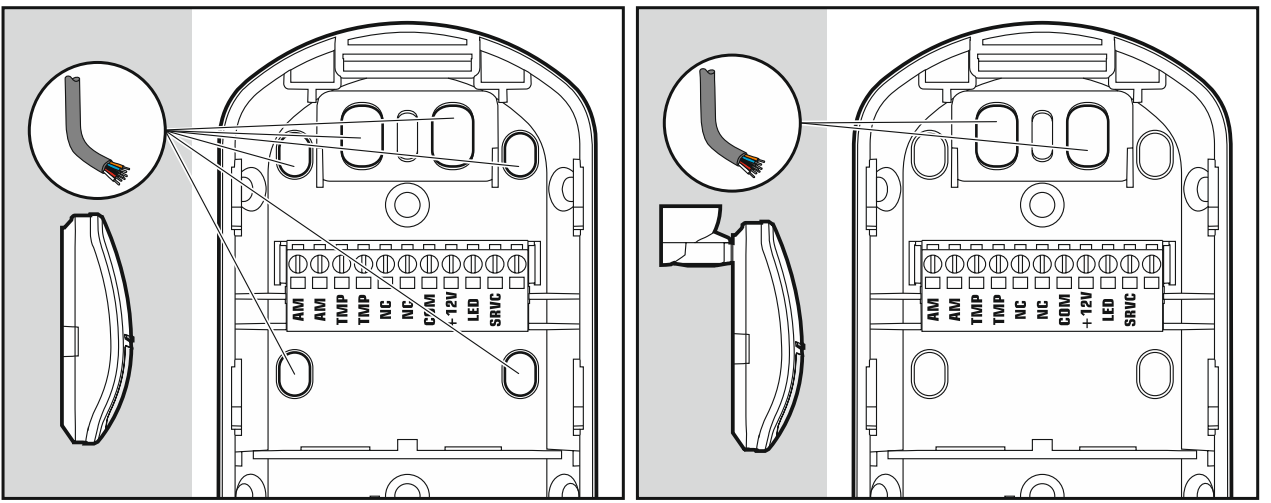
3. Vytvořte otvory pro šrouby (obr. 9 nebo obr. 10) a kabel (obr. 11) v zadní části krytu. Pokud má být detektor namontován přímo na zeď, vytvořte otvor v ochranné části tamperu. Místo, kde se má otvor vytvořit je označen (!) na obr. 9.
4. Protáhněte kabel vytvořeným otvorem. Pokud má být detektor namontován na držák, pak také kabel protáhněte držákem, znázorněno na obr. 10.
5. Upevněte zadní část krytu přímo na stěnu (obr. 9) nebo připevněte montážní držák na stěnu nebo strop (obr. 10). Hmoždinky a šrouby pro beton a cihly jsou součástí balení. Pro ostatní typy povrchů (sádkokarton, polystyren), použijte příslušné hmoždinky pro tyto materiály.
6. Připojte vodiče k příslušným svorkám. Pokud detektor montujete na držák, zapojte tamper spínač do série s výstupem tamperu detektoru. Způsob zapojení tamper spínače je znázorněn na obr. obr. 14 (NC zakončení), obr. 16 (2EOL zakončení) a obr. 18 (3EOL zakončení).
7. Vložte zpět modul elektroniky do krytu základny a pohybem nahoru jej zajistěte.
8. Nastavte parametry detektoru (viz. „Konfigurace detektoru“).
9. Pokud má detektor chránit blízkou zónu (podhled), otočný knoflík umístěný na vnitřní straně předního krytu musí být nastaven do polohy znázorněné na obr. 12-A. Pokud detektor NEMÁ chránit blízkou zónu, nastavte otočný knoflík do polohy znázorněné na obr. 12-B.
10. Uzavřete kryt detektoru.

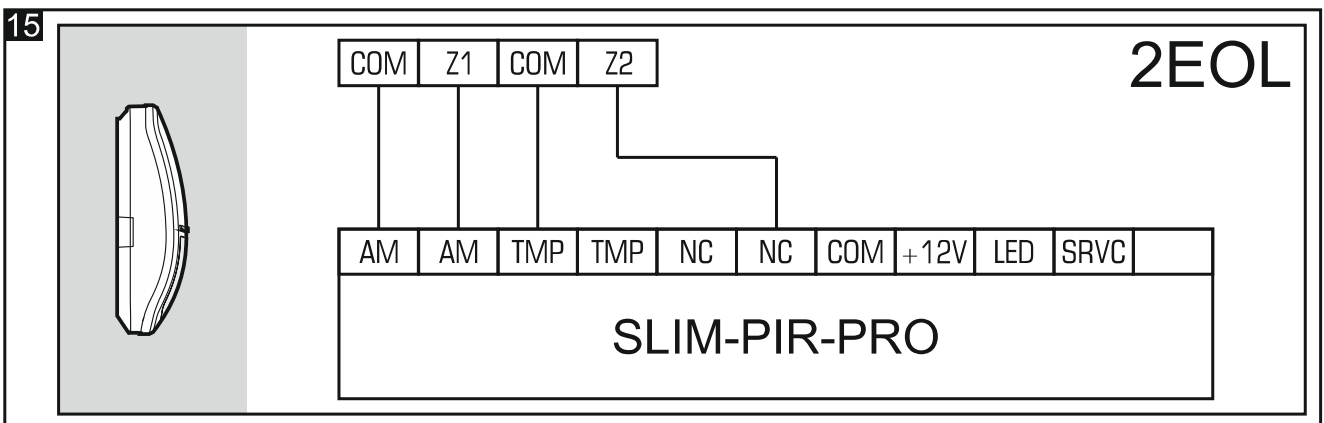
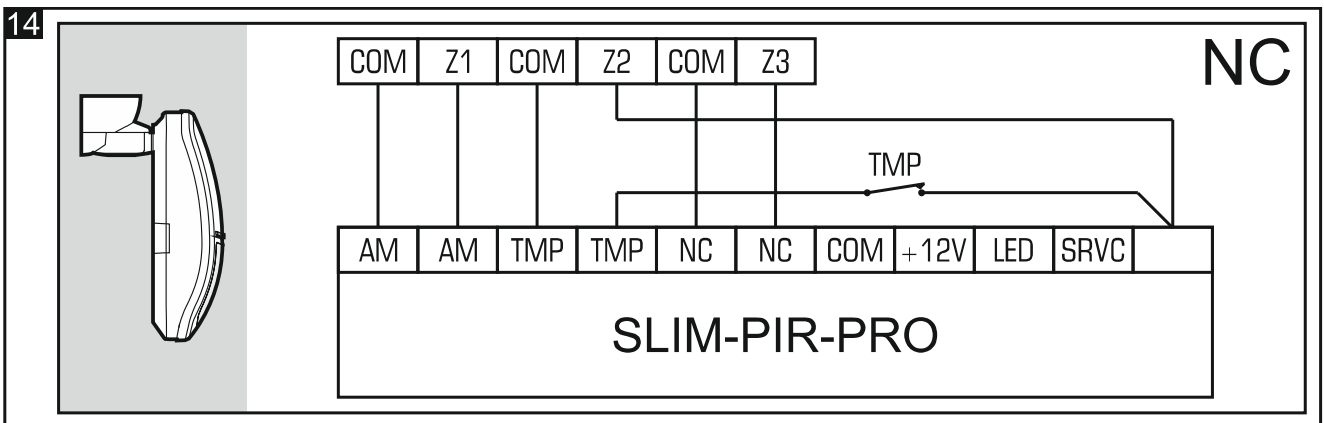
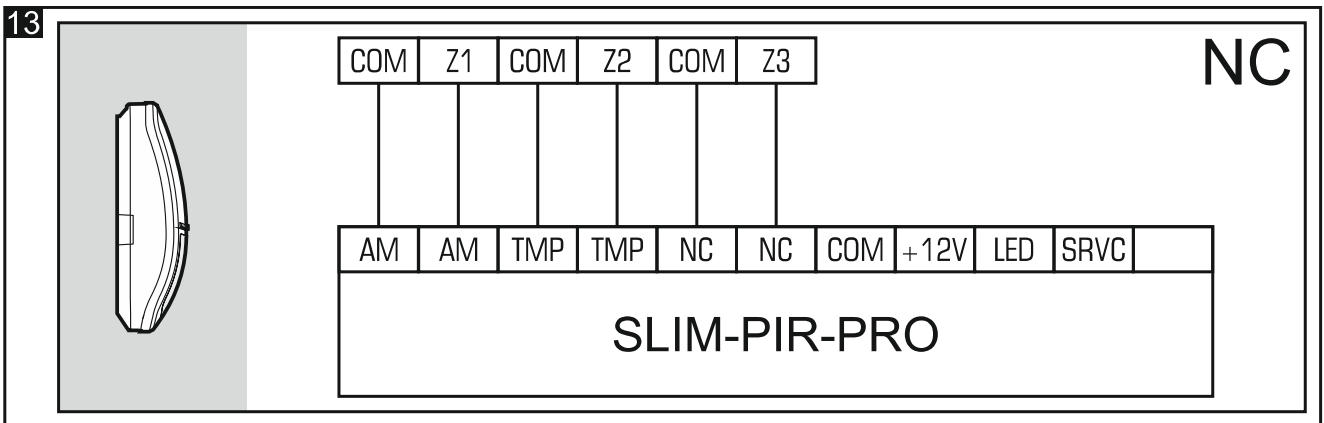
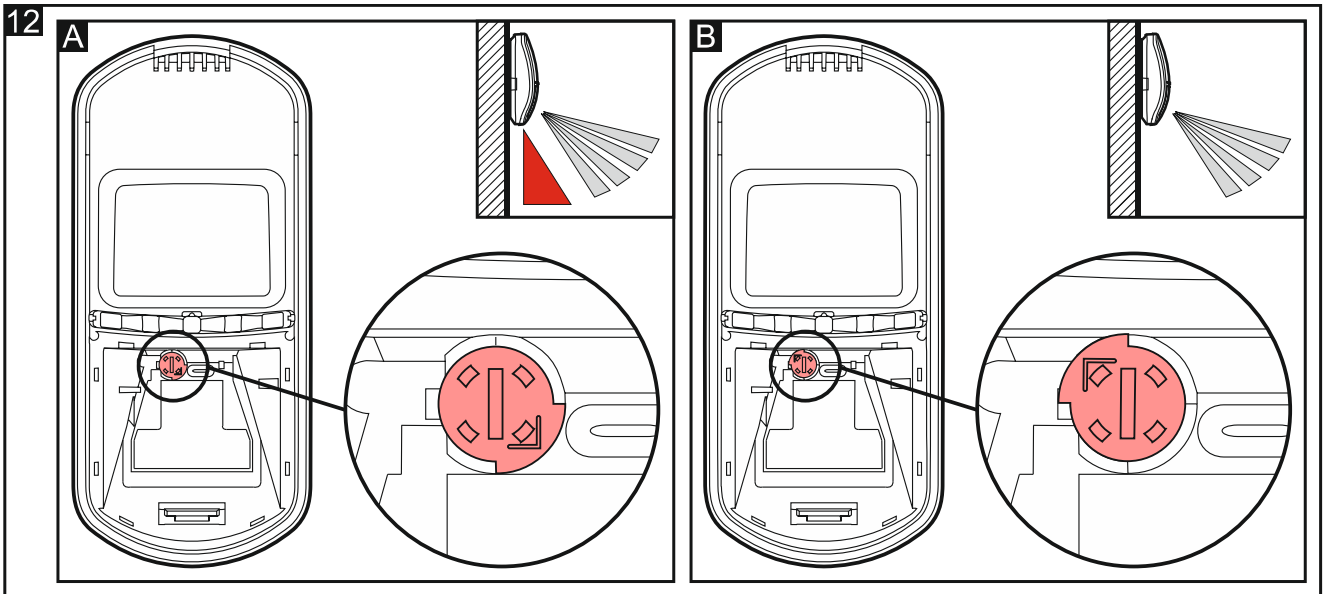


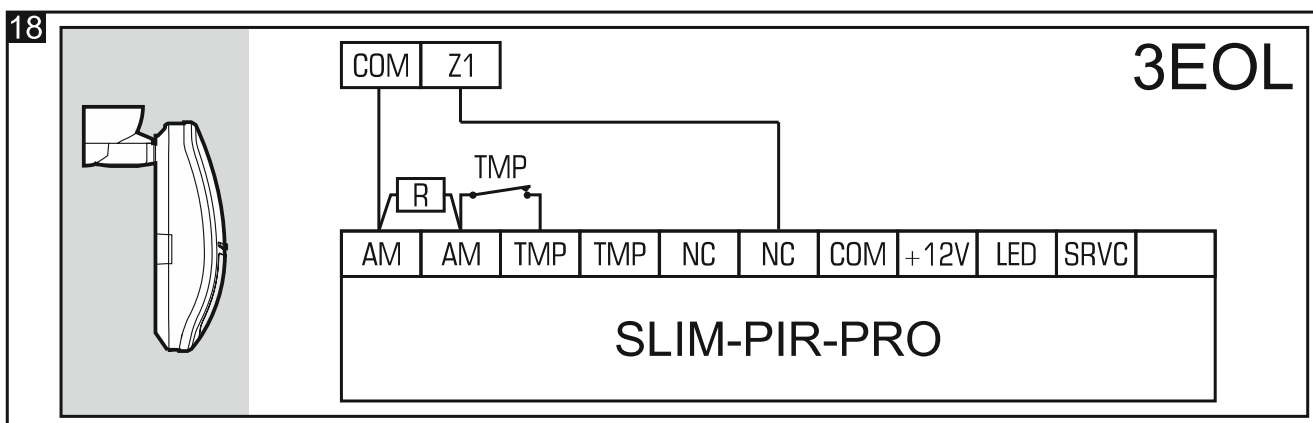
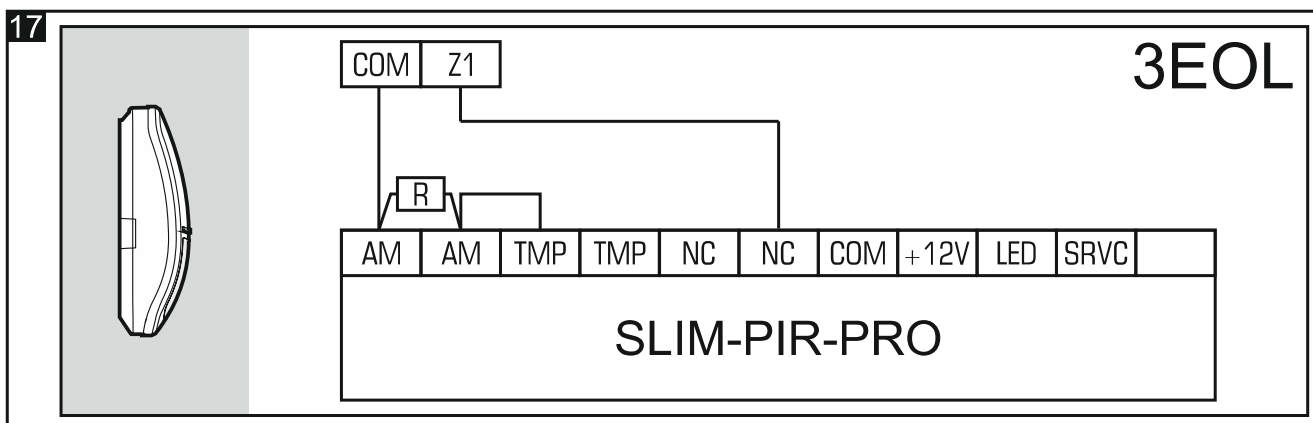
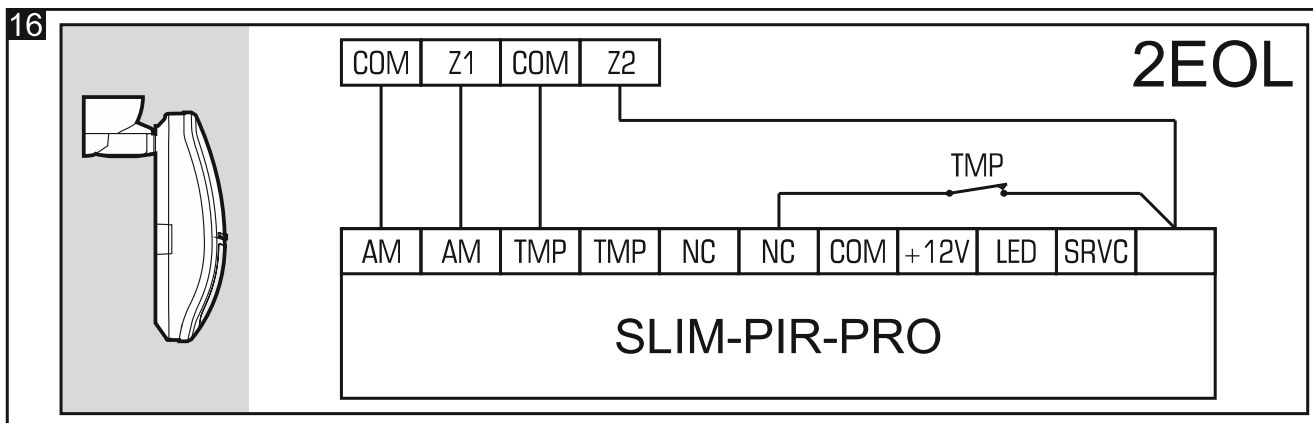
10



11







7. Konfigurace detektoru

Ke konfiguraci detektoru můžete použít tlačítka na modulu elektroniky nebo ovladačem OPT-1.



Ovladač OPT-1 je k dispozici v sortimentu SATELU.

Spuštění konfiguračního režimu

Stiskněte a podržte na 3 sekundy tlačítko MODE na desce s elektronikou nebo připojte svorku SRVC ke společné zemi. Po spuštění konfiguračního režimu se rozblíkají červeně LEDky. Počet bliknutí znamená číslo funkce, kterou chcete spustit (viz. tabulka 1).



Současným stisknutím a přidržením tlačítek - a + po dobu 3 sekund v konfiguračním režimu se obnoví výchozí tovární nastavení detektoru.

V konfiguračním režimu jsou vypnuté LED osvit.

Spuštění funkcí a konfigurace parametrů

1. Použijte tlačítka na modulu s elektronikou (+ - další funkce; - - předchozí funkce) nebo tlačítkem na ovladači (○ - další funkce; ● - předchozí funkce) pro nalezení požadované funkce.
2. Pro spuštění funkce stiskněte tlačítko MODE na desce s elektronikou nebo tlačítko ▲ na ovladači. Po spuštění funkce začnou LED blikat zeleně. Počet bliknutí znázorňuje aktuálně nastavenou hodnotu parametru, který konfigurujete (viz. tabulka **Chyba! Nenalezen zdroj odkazů.**).
3. Použijte tlačítka na modulu s elektronikou (+ - další hodnota; - - předchozí hodnota) nebo tlačítkem na ovladači (○ - další hodnota; ● - předchozí hodnota) pro nastavení hodnoty příslušného parametru.
4. Pro uložení změn stiskněte tlačítko MODE na desce s elektronikou nebo tlačítko ▲ na ovladači. Pokud je nová hodnota parametru uložena, o návratu do seznamu funkcí vás budou informovat červeně blikající LED kontrolky.

Číslo funkce	Popis programovaného parametru
1	Citlivost PIR senzoru Můžete nastavit od 1 do 16 (1 - minimum; 16 – maximum). Standardně: 8 . Pokud funkce běží, detekce pohybu PIR senzorem je znázorněna rozsvícením LEDek červeně na 2 sekundy. To umožňuje otestování pokrytí prostoru PIR senzorem pro vybranou citlivost.
2	Barva světla LED kontrolky pro signalizaci poplachu / zamaskování / poruchy Můžete nastavit od 1 do 7 (1-7 – barva). Standardně: 3 (modrá). Kromě zobrazení aktuální hodnoty (blikání zeleně), LEDky zobrazí přiřazenou barvu zadané hodnotě (na 2 sekundy).
3	Zpoždění zamaskování Můžete nastavit 1 (1 s) nebo 2 (60 s). Standardně: 1 (1 s).
4	Zobrazení zamaskování pomocí LED Můžete nastavit 1 (zobrazení zakázáno) nebo 2 (zobrazení povoleno). Standardně: 2 (povoleno).
5	Aktivní IR anti-masking Můžete nastavit 1 (povoleno) nebo 2 (zakázáno). Standardně: 1 (povoleno).



Barva LED světla má vliv na aktuální spotřebu detektoru. Červené, zelené a modré barvy zajišťují nejnižší aktuální spotřebu. Výběr jiných barev zvýší aktuální spotřebu až o několik miliampérů.

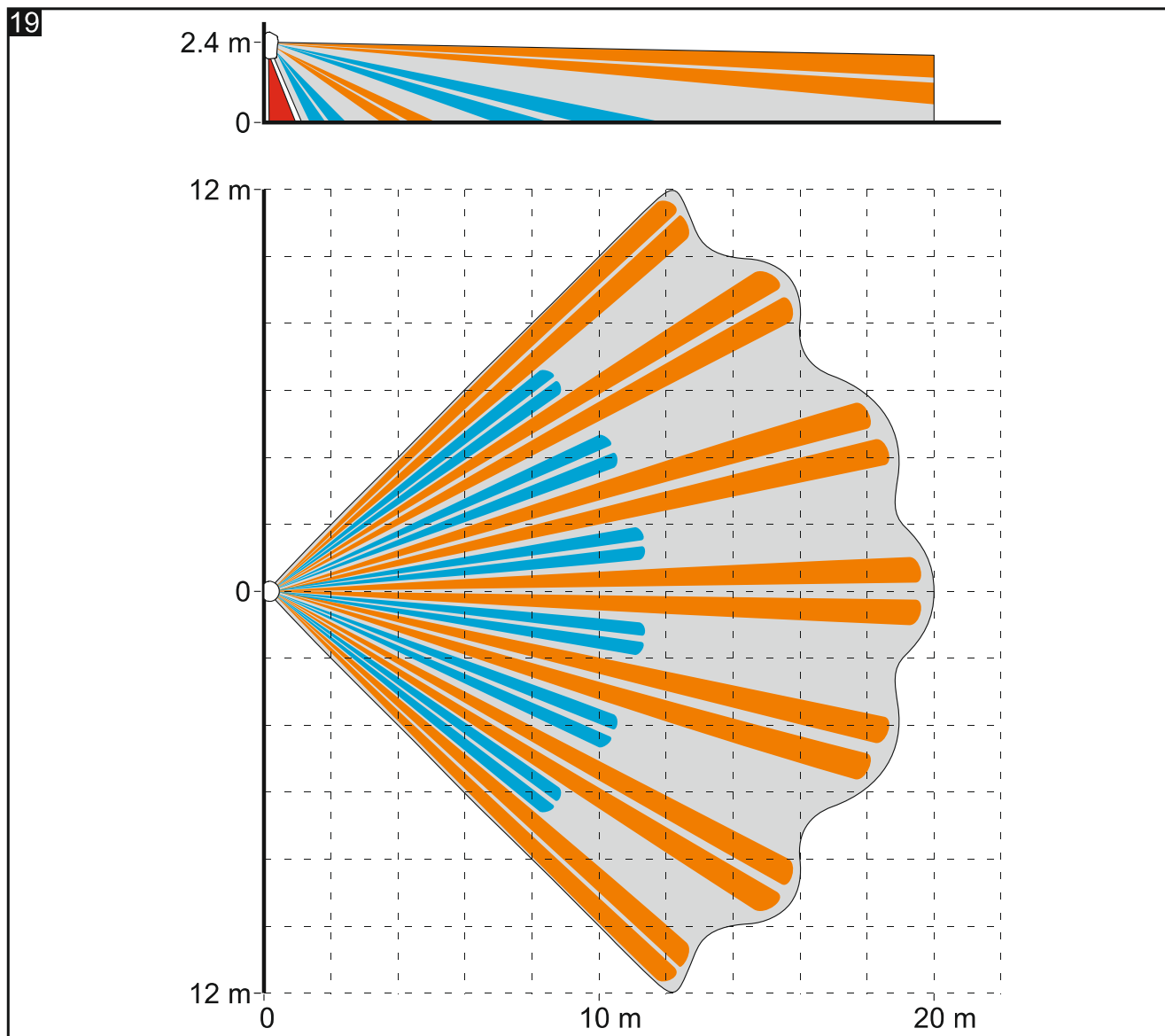
Zamaskování bude signalizováno bez ohledu na to, zda jsou LED zakázány (nejsou nasazeny propojky na piny LED a svorka LED je odpojena od společné země).

Ukončení konfiguračního režimu

Stiskněte a podržte na 3 sekundy tlačítko MODE na desce s elektronikou nebo odpojte svorku SRVC od společné země.



Pokud jste spustili konfigurační režim pomocí tlačítka MODE, bude konfigurační režim ukončen automaticky 20 minut po poslední operaci provedené uživatelem.





8. Uvedení do provozu a test chůzí



*Aby správně fungovala funkce zamaskování, je nutné při spouštění detektoru mít zavřený kryt. Po zapnutí detektor analyzuje prostředí, ve kterém byl namontován a upraví si nastavení pracovních parametrů obvodu anti-maskingu (až 30 sekund). Během této doby nesmí dojít k zakrytí detektoru. **Během této doby by žádný objekt neměl být umístěn do 1 m od detektoru, ledaže by tam objekt měl zůstat.***

Při testování detektoru, musí být LED povolena (viz „LED kontrolky“).

1. Zapněte napájení detektoru. LED kontrolka začne blikat červeně po dobu 30 sekund to znázorňuje spouštění detektoru.

2. Poté, co LED kontrolky přestanou blikat, zkontrolujte, zda pohyb v chráněném prostoru dojde k rozsvícení LED kontrolky. Obrázek 19 zobrazuje maximální pokrytí prostoru  a blízké zóny (podhled)  detektorem namontovaným ve výšce 2,4 m.



Obrázek 19 znázorňuje oblast pokrytí detektoru SLIM-PIR-PRO s širokoúhlou čočkou (WD), která je standardně dodávána v detektoru. Použít můžete i jinou čočku s předním krytem. Sortiment SATELu zahrnuje kryty se záclonovou čočkou (CT) a čočkou s dlouhým dosahem (LR).

9. Specifikace

Napájecí napětí.....	12 VDC ±15%
Proudová spotřeba detektoru, klidový stav	20 mA
Proudová spotřeba detektoru, maximální.....	82 mA
EOL rezistory 2 x 1.1 kΩ / 2 x 4.7 kΩ / 2 x 5.6 kΩ,	
Výstupy	
poplach (NC relé, odporová zátěž)	40 mA / 24 VDC
anti-masking (NC relé, odporová zátěž)	40 mA / 24 VDC
tamper (NC relé, odporová zátěž).....	40 mA / 24 VDC
Odporová zátěž kontaktu	
poplachový výstup	26 Ω
tamper výstup	26 Ω
výstup zamaskování	26 Ω
Detekovatelná rychlost pohybu	0,3...3 m/s
Doba signalizace poplachu	2 s
Doba náběhu	30 s
Přípustná výška montáže	až 4 m
Dosah pokrytí (montáž ve 2,4m)	20 m x 24 m, 90°
Stupeň zabezpečení dle EN 50131-2-2	Stupeň 3
Vyhovuje standardům	EN 50131-1, EN 50131-2-2, EN 50130-4, EN 50130-5
Třída prostředí dle EN 50130-5.....	II
Rozsah pracovních teplot.....	-10°C...+55°C
Maximální relativní vlhkost.....	93±3%
Rozměry.....	62 x 137 x 42 mm
Hmotnost.....	142 g

5-ti letá záruka od data výroby



Modřanská 80, 147 00 Praha 4, ČR
Tel. / Fax: 272 770 148, 272 770 149
e-mail: euroalarm@euroalarm.cz
technická pomoc: ezs@euroalarm.cz
www: <http://www.euroalarm.cz>