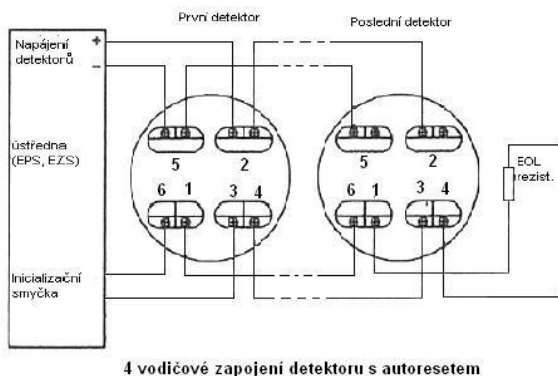


Teplotní a fotoelektrický kouřový detektor SD 168 AR

Typické zapojení

Obr. 1 ukazuje typické zapojení 4 drátového vícenásobného kouřového detekčního systému.



**NESPOJUJTE POLE SVORKY 2 ,
UMOŽNÍTE TAK KONTROLU
ZAPOJENÍ.**

UPOZORNĚNÍ

**Pro ochranu detektoru před
zaprášením a následným zrušením
záruky, musí být detektor uložen
v čistém a bezprašném prostředí .**

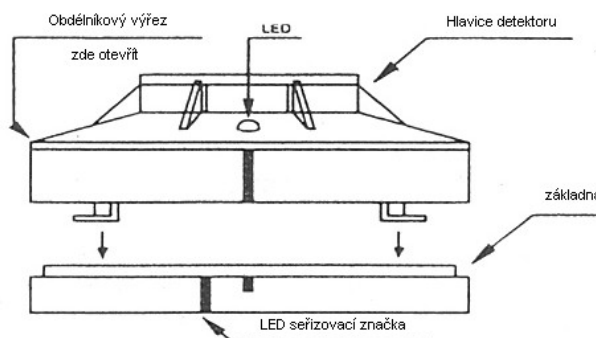
Instalace základny.

1. Pro jistotu správné instalace hlavice detektoru do základny měly by všechny vodiče být správně označeny před instalací :
(A) Pozice všech vodičů a vývodů.
(B) Upevnit všechny vodiče do svorek
2. Použijte spojky pro spojení polí kontaktů 2 a 5 a prověřte propojení detekční smyčky před instalací detekční hlavice. Po kontrole spojky odstraňte.
3. Zakončovací zařízení (EOL) dle obr. 1 musí být kompatibilní s vaší ústřednou. Rovněž musí být na odpovídající napětí zdroje.
4. Prostor kolem detektoru musí být dostupný ne méně než 15 cm ode zdi a 10 až 30 cm od stropu.
5. Základna detektoru může být umístěna přímo na el. rozvodné skříňce (obdélník 8x9 cm, kruhové, průměr 9 cm, čtvercové o straně 10 cm) bez jakéhokoliv přizpůsobení.

Instalace detekční hlavice.

1. Seřad'te díly podle obr. 2
2. Spojte detekční hlavici se základnou a otočte ji až zapadne zámek.
3. Neinstalujte detekční hlavici dokud prostor není dokonale očištěn od konstrukčních pozůstatků, prachu apod.

**Maximální počet kouřových
detektorů instalovaných v jedné smyčce je 30.**

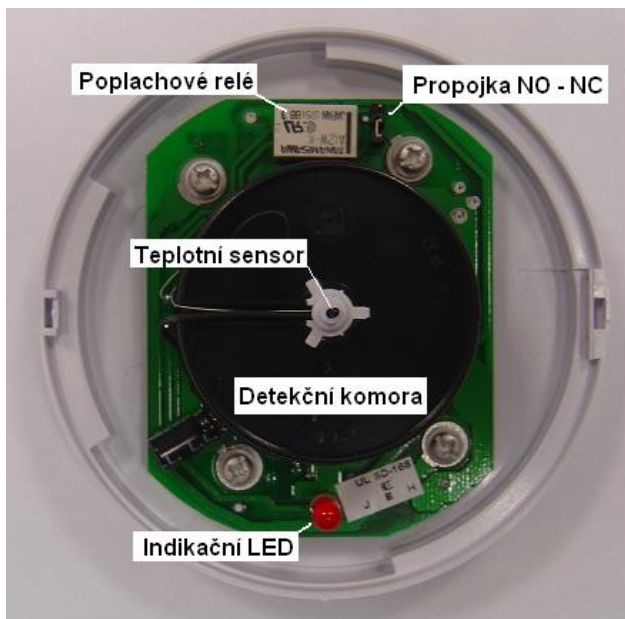


Obr.2 : Spojení hlavice detektoru a základny

Nastavení do reléového pozice 4 drátový typ :

Nastavení pro váš bezpečnostní systém proveďte v následujících krocích:

1. Tovární nastavení relé je „normálně otevřeno“ (NO).
2. Potřebujete-li nastavit relé jinak, vložte šroubovák do obdélníkového výřezu na boku a uvolněte kryt. Nastavte hlavici podle obr. 3 a přepojte jumper do zvolené pozice „normálně sepnuto“ (NC) nebo „normálně otevřeno“ (NO).
3. Zatížení reléových kontaktů :
1 A /30V DC
0,5A/125V DC



Rozložení prvků detekční hlavičky

Testování

1. Všechny poplachové signální spoje, spouštěcí zařízení a požární systém by měly být vyřazeny během testování a musí být zařazeny okamžitě po ukončení testu.
2. Po aktivizaci detekční hlavičky, během 1 minuty, zkontrolujte pohledem indikátor LED. Bliká-li LED, indikuje nefunkční detektor nebo chybné připojení. Prověřte drátové připojení, nebo vyměňte detektor.
3. Nasměrujte kouř z bavlněného knotu do citlivé detekční komory alespoň na 10 sec. Když kouř vnikne do komory, bude vydán poplachový signál a LED bude trvale svítit.

Po poplachu je detektor automaticky resetován. Není-li poplach vyhlášen, znamená to vadnou jednotku vyžadující opravu.

Testování teplotního senzoru.

Detektor by měl být testován proudem horkého vzduchu o teplotě mezi 60 až 80 C. Postačí domácí vysoušeč vlasů.

Postupujte následovně:

1. Přesvědčte se o správné teplotě a stabilitě proudu vzduchu.
2. Ze vzdálenosti několika cm nasměrujte proud horkého vzduchu na termistor. Detektor musí vyhlásit poplach do 30 sec.
3. Když je vyhlášen poplach, ihned odstraňte zdroj tepla a zkontrolujte rozsvícení LED.
4. Jestliže detektor nevyhlásí poplach do 30 sec je vadný a je potřeba jej vrátit do opravy.
5. Po ukončení testu nastavte systém do normálního provozu a oznamte ukončení testování a nastavení systému.

Upozornění :

Neprovádějte instalaci v prostorách, kde je rychlost větru větší než 1,5 m/s.

Údržba:

Detektor vyžaduje minimální údržbu a jednou za rok vyčištění detekční hlavičky od prachu.

Technické údaje SD168 AR:

Reset: odpojením napájení

Napájecí kontakty : 2 - + 12V
5 - zem

Inicializační smyčka – kontakty 3 a 6

Typ zapojení : čtyř vodičový

Napájení : 12V

Klídový proudový odběr: 370µA

Poplachový proudový odběr: 35 mA

Spínací teplota senzoru: 57°C (135 ±5°F)

Doba aktivace od připojení napájení : do 60 sec

Časový cyklus : 3 – 5 sec

Max. doba zpoždění poplachu : 10 sec

Model základny : P/N854001

Popření odpovědnosti:

Firma neodpovídá za jakékoliv škody, finanční ztráty či právní spory, týkající se majetku či osob vzniklé v souvislosti se správným či nesprávným použitím produktu.

I přes veškerou snahu a péči při zpracování tohoto návodu firma nepřebírá odpovědnost za možné chyby a omyly a následky z nich plynoucí.

Vyhrazeno právo změny bez předchozího upozornění.

Stav k 1.12.2008