

# Detektor plynů SD ECG-983

## Úvod

Detektory řady ECG se vyznačují efektivností a vysokou účinností při detekci úniku plynů. Detektory jsou konstruovány s těmito vlastnostmi:

1. Jednoduchá instalace, dovolující připojení k protipožárním systémům i elektronickým zabezpečovacím systémům.
2. Monitorování každého náhodného úniku plynu.
3. Vyvolání hlasitého poplachu (> 70 dB) při detekci úniku plynu.
4. Průběžné samo testování funkčnosti detektoru.

## Určení

**SD ECG 983N** - detekce zemního plynu

**SD ECG 983 L** - detekce propan butanu

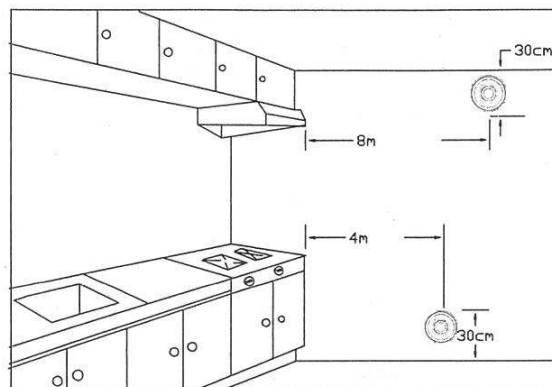
## Doporučení k umístění a instalaci detektorů plynu:

Propan butan je těžší než vzduch, proto uniklý plyn se zdržuje v dolních částech místností. Pro detekci nebezpečné koncentrace plynu je potřeba instalovat detektory méně než 30 cm od podlahy a ne dále než 4 m vodorovně od plynových spotřebičů.

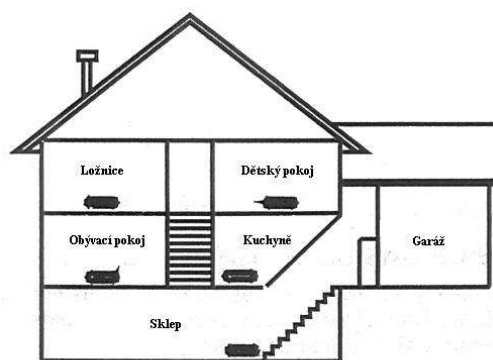
Zemní plyn je lehčí než vzduch, proto se uniklý plyn zdržuje u stropů místností. Pro efektivní detekci úniku plynu je vhodné instalovat detektory plynu asi 30 cm pod strop a ne dále než 8 m vodorovně od plynových spotřebičů.

Vhodné rozmístění detektorů je zobrazeno na obr. 1.

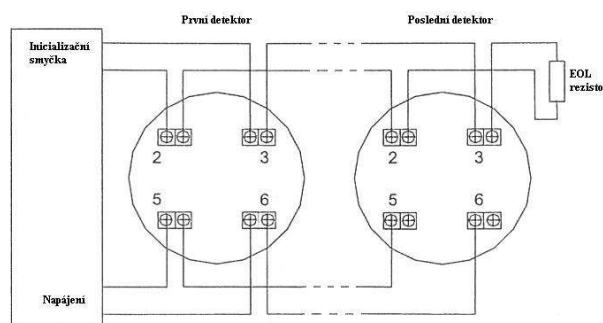
Detektor plynu může detekovat únik plynu pouze v místnosti, ve které je umístěn. Proto je doporučeno instalovat detektory plynu i v dalších místnostech, především tam, kde jsou plynové spotřebiče, nebo regulační prvky (ventily apod.). Viz obr. 2.



Obr. 1 Doporučené umístění detektorů plynu SD ECG-983



Obr. 2 Doporučené umístění detektorů plynu



Obr. 3 Zapojení více detektorů SD ECG-983

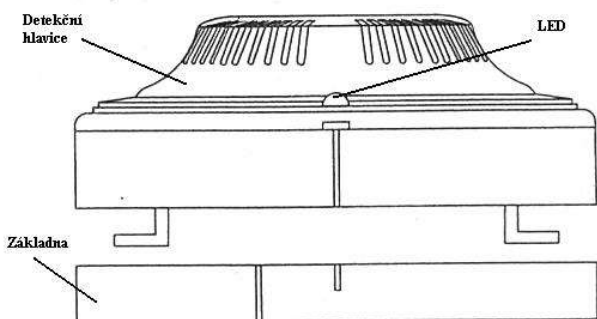
## Instalace základny.

1. Pro jistotu správné instalace hlavice detektoru do základny měly by všechny vodiče být správně označeny před instalací :  
(A) Pozice všech vodičů a vývodů.  
(B) Upevnit všechny vodiče do svorek
2. Použijte spojky pro spojení polí kontaktu 2 a prověřte propojení detekční smyčky před instalací detekční hlavice. Po kontrole spojky odstraňte.

3. Zakončování zařízení (EOL) dle obr. 1 musí být kompatibilní s vaší ústřednou. Rovněž musí být na odpovídající napětí zdroje.
4. Prostor kolem detektoru musí být dostupný ne méně než 15 cm ode zdi a 10 až 30 cm od stropu.
5. Základna detektoru může být umístěna přímo na el. rozvodné skříňce (obdélník 8x9 cm, kruhové, průměr 9 cm, čtvercové o straně 10 cm) bez jakéhokoliv přizpůsobení.

### Instalace detekční hlavice.

1. Seřad'te díly podle obr. 4
2. Spojte detekční hlavici se základnou a otočte ji až zapadne zámek.
3. Neinstalujte detekční hlavici dokud prostor není dokonale očištěn od konstrukčních pozůstatků, prachu apod.

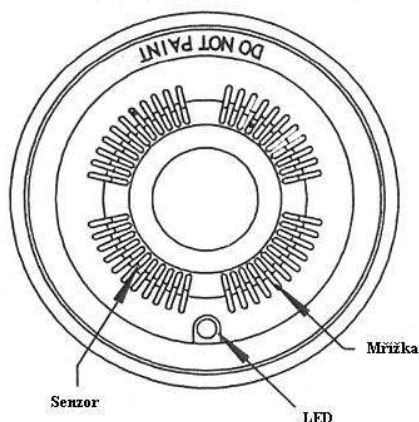


Obr. 4 Připojení hlavice detektoru a základny

### Údržba detektoru

Detektor průběžně monitoruje únik plynu, pokud je ve funkčním stavu. Následující kroky údržby jsou doporučeny:

1. Pravidelně čistěte mřížku detektoru od prachu, nejlépe opatrně vysavačem.
2. Provádějte pravidelné týdenní testování funkčnosti detektoru.



Obr. 5 Čelní pohled na hlavici detektoru

### Signalizace stavů detektoru:

Detektor je připraven k činnosti asi 10 min po připojení napájecího napětí, po provedení testovací procedury. Jsou signalizovány 3 stavy.

1. Svítí-li zelená LED, je detektor v normálním monitorovacím stavu.
2. Když je detekován únik plynu, bude LED blikat střídavě zeleně a červeně, bude aktivován zvukový poplachový signál.
3. Je-li detektor v poruše detekované samo testem, bude v minutových intervalech pípat bzučák.

### Při úniku plynu ihned proved'te:

1. Vypněte všechny plynové spotřebiče a uzavřete všechny ventily přívodu plynu.
2. Pomalu otevřete okna. Neotevírejte je rychle, mohlo by dojít ke vzniku jiskry a vznícení plynu.
3. Nepoužívejte elektrické ventilátory pro rozptýlení plynu.
4. Nezapínejte elektrické spotřebiče, mohlo by dojít k explozi.
5. Informujte svého dodavatele plynu a hasiče o úniku plynu.

### Technická specifikace:

Reset: automatický

Napájení: 12 V DC (na polaritě napájení na svorkách 5 a 6 nezáleží)

Inicializační smyčka: kontakty 2 a 3

Typ zapojení: čtyř vodičový s autoresetem

Pracovní teplota: - 10°C až 50°C

Vlastní spotřeba: 2 W

Akustický signál: > 70 dB s autoresetem

Výstup: bezpotenciálový s možností volby NO – NC

Zatížení reléových kontaktů: 1 A / 30 V DC

0,5 A / 125 V DC

### Upozornění:

Detektory plynu série ECG-983 nejsou určeny jako kouřové či požární detektory.