

Satel®

OPAL Pro

Venkovní detektor pohybu s duální technologií

CE



Firmware verze 3.00

opal_pro_cz 03/21

SATEL sp. z o.o. • ul. Budowlanych 66 • 80-298 Gdańsk • POLAND
tel. +48 58 320 94 00
www.satel.eu

UPOZORNĚNÍ

Montáž modulu by měly provádět pouze kvalifikované osoby.

Před montáží si důkladně přečtěte tento manuál.

Jakékoliv neautorizované zásahy do konstrukce a opravy jsou zakázané a zaniká tak právo na reklamaci výrobku.

Cílem společnosti SATEL je průběžná inovace vlastních produktů, což může mít za následek rozdílnou verzi technické specifikace a firmwaru. Aktuální informace o provedených změnách jsou dostupné na našich stránkách.

Navštivte nás na:

<https://support.satel.eu>

Prohlášení o shodě lze nalézt na www.satel.eu/ce

V tomto manuálu se vyskytují tyto symboly:



- poznámka,



- upozornění.

OBSAH

1.	Vlastnosti	3
2.	Popis.....	3
	Aktivní IR anti-masking	3
	Soumrakový senzor	4
	Kontrolní mechanizmy	4
	LED kontrolky	4
	Povolení/zakázání režimu konfigurace na dálku.....	5
3.	Modul s elektronikou	5
4.	Montáž	6
	Montáž na úhlový držák	9
	Montáž na kulový držák	10
	Připojení přídatného tamper kontaktu	12
5.	Konfigurace detektoru.....	12
	Spuštění konfiguračního režimu	12
	Signalizace v konfiguračním režimu	12
	Nastavování pomocí tlačítek detektoru	13
	Nastavování pomocí ovladače OPT-1	13
	Ukončení konfiguračního režimu	13
6.	Zpoždění zamaskování.....	13
7.	Spuštění a test chůzí	14
	Oddělené testování senzorů	14
8.	Specifikace	14

Detektory OPAL Pro **detekují pohyb** ve sledovaném prostoru. Jsou určeny pro venkovní použití. Tento manuál se vztahuje k detektoru s verzí elektroniky **D**. **Detektor splňuje požadavky normy EN 50131-2-4 pro stupeň 2.**



Certifikát stupně 3 platí pro vnitřní použití. Venkovní použití detektoru (navzdory plné funkčnosti stupně 3) není zahrnuto v certifikátu (neexistuje žádný standard pro venkovní detektory).

1. Vlastnosti

- **Detekce pohybu se dvěma senzory: pasivní infračervený senzor (PIR) a mikrovlnný senzor (MW).**
- Digitální zpracování detekce pohybu.
- Digitální teplotní kompenzace.
- PET imunita až do 20 kg.
- Imunita k falešným poplachům od hýbajících se předmětů, ale ne na změnu jejich pozice (např. větve stromů).
- Podhled.
- Aktivní IR anti-masking, shoda s normou EN 50131-2-4 pro stupeň 3.
- Soumrakový senzor.
- Možnost nastavení/testování obou senzorů zvlášť.
- Nastavení citlivosti pomocí ovladače OPT-1.
- Tři LED kontrolky.
- Vzdálené povolení/zakázání LED.
- Vzdálené povolení/zakázání režimu konfigurace.
- Kontrola systému detekce pohybu a napájecího napětí.
-
- Tamper ochrana proti otevření krytu a odtržení od montážního povrchu.
- Voděodolný kryt s vysokou mechanickou pevností.

2. Popis

Poplach se spustí tehdy, pokud dojde k narušení obou senzorů (PIR a MW) během intervalu kratšího, než je 5 sekund.

Aktivní IR anti-masking

Funkce aktivního anti-maskingu detekuje pokus o zakrytí detektoru nebo zamalování čočky sprejem. **Detektor vyzařuje infračervený paprsek a měří objem odraženého záření. Změna úrovně přijatého infračerveného záření aktivuje výstup zamaskování detektoru. Výstup je aktivní po celou dobu detekce zamaskování detektoru.**



Funkce anti-mask splňuje požadavky normy EN 50131-2-4.

Zpoždění Anti-maskingu

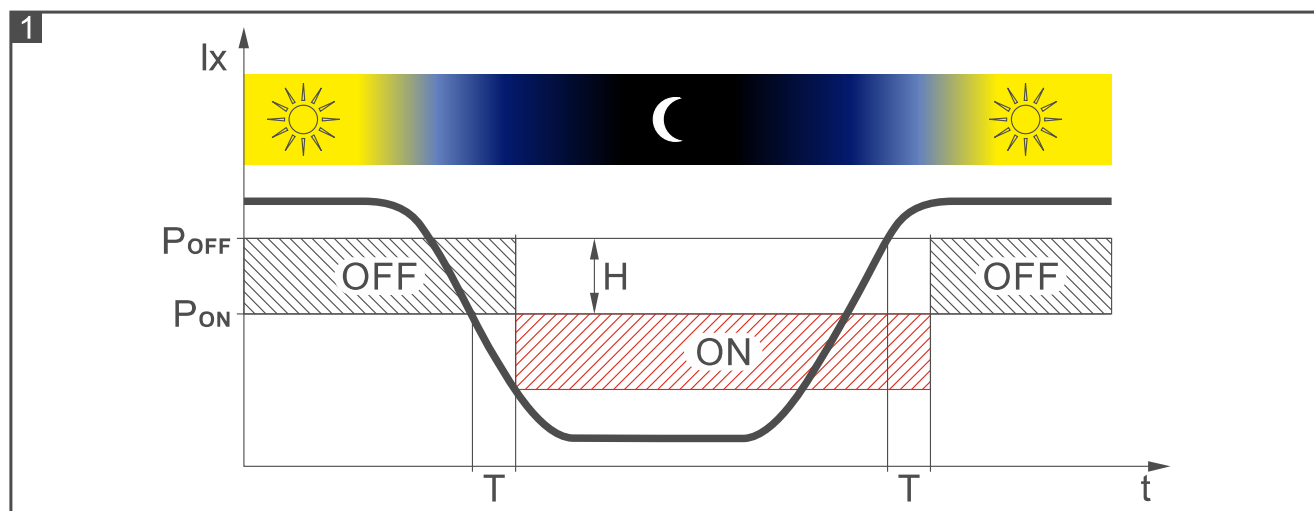
Detektor ve výchozím továrním nastavení bude hlásit zamaskování, pokud po dobu 1 sekundy neobdrží správné množství infračerveného záření. Aktivaci zamaskování můžete odložit (viz „Konfigurace detektoru“). Detektor bude hlásit zamaskování, pokud bude zakryt po dobu 60 sekund.



Pokud zpozdíte funkci zamaskování, pak detektor nesplní požadavky normy EN 50131-2-4 pro stupeň 3.

Soumrakový senzor

Obrázek 1 znázorňuje způsob funkce soumrakového senzoru. Na časové ose velké T znázorňuje zpoždění (v pracovním režimu T=3 min, v nastavovacím režimu T=3 s). Písmeno H na obrázku 10 znázorňuje hysterezi intenzity světla a spolu s časovým zpožděním zaručí odolnost vůči krátkodobým výkyvům intenzity světla. Tabulka 1 znázorňuje hodnoty intenzity světla pro tři z šestnácti nastavitelných rozhodovacích úrovní senzoru (viz. „Konfigurace detektoru“).



Rozhodovací úroveň	Intenzita světla	
	Sepnutí [P _{ON}]	Vypnutí [P _{OFF}]
minimum	2 lux	3 lux
standard	16 lux	20 lux
maximum	200 lux	250 lux

Tabulka 1

Kontrolní mechanismy

Pokud napětí klesne pod 9 V ($\pm 5\%$) na více jak 2 sekundy nebo je porucha v systému detekce pohybu, detektor bude signalizovat poruchu. Porucha je signalizována aktivací poplachového relé a svícením všech LED kontrolky. Porucha bude signalizována do té doby, než porucha pomine.

LED kontrolky

LED znázorňují:

- spouštění – všechny LED střídavě blikají po dobu 40 sekund;
- pohyb detekovaný mikrovlnným senzorem – zelená LED svítí 4 sekundy;
- pohyb detekovaný PIR senzorem – žlutá LED svítí 4 sekundy;
- poplach – červená LED svítí 2 sekundy;
- poruchu – všechny LED svítí po celou dobu trvání poruchy.

LED kontrolky se také používají v konfiguračním režimu (viz: „Konfigurace detektoru“).

LED diody můžete zapnout / vypnout. Pokud jsou vypnuty, nebudou LED zobrazovat výše popsané stavy.

Povolení LED pomocí propojky

LED povolíte nasazením propojky na piny LED, tzn. že LED bude signalizovat výše zmíněné události (LED nelze povolit/zakázat vzdáleně). Pokud propojku na piny nenasadíte, LED bude zakázána, ale lze ji povolit/zakázat vzdáleně.

Vzdálené povolení/zakázání LED

Svorka LED umožňuje vzdáleně povolit / zakázat signalizaci LED. Signalizace LED je povolena, pokud je svorka připojena ke společné zemi a zakázána, pokud je svorka odpojena od společné země.

Pokud je detektor připojen k ústředně INTEGRA / INTEGRA Plus, můžete svorku připojit k na výstup ústředny typu OC nastavený např. jako „Test zón“ nebo „BI přepínač“.

Povolení/zakázání režimu konfigurace na dálku

Svorka SVCE umožňuje povolení/zakázání režimu konfigurace na dálku. Vzdálená konfigurace je povolena, pokud je svorka připojena ke společné zemi.

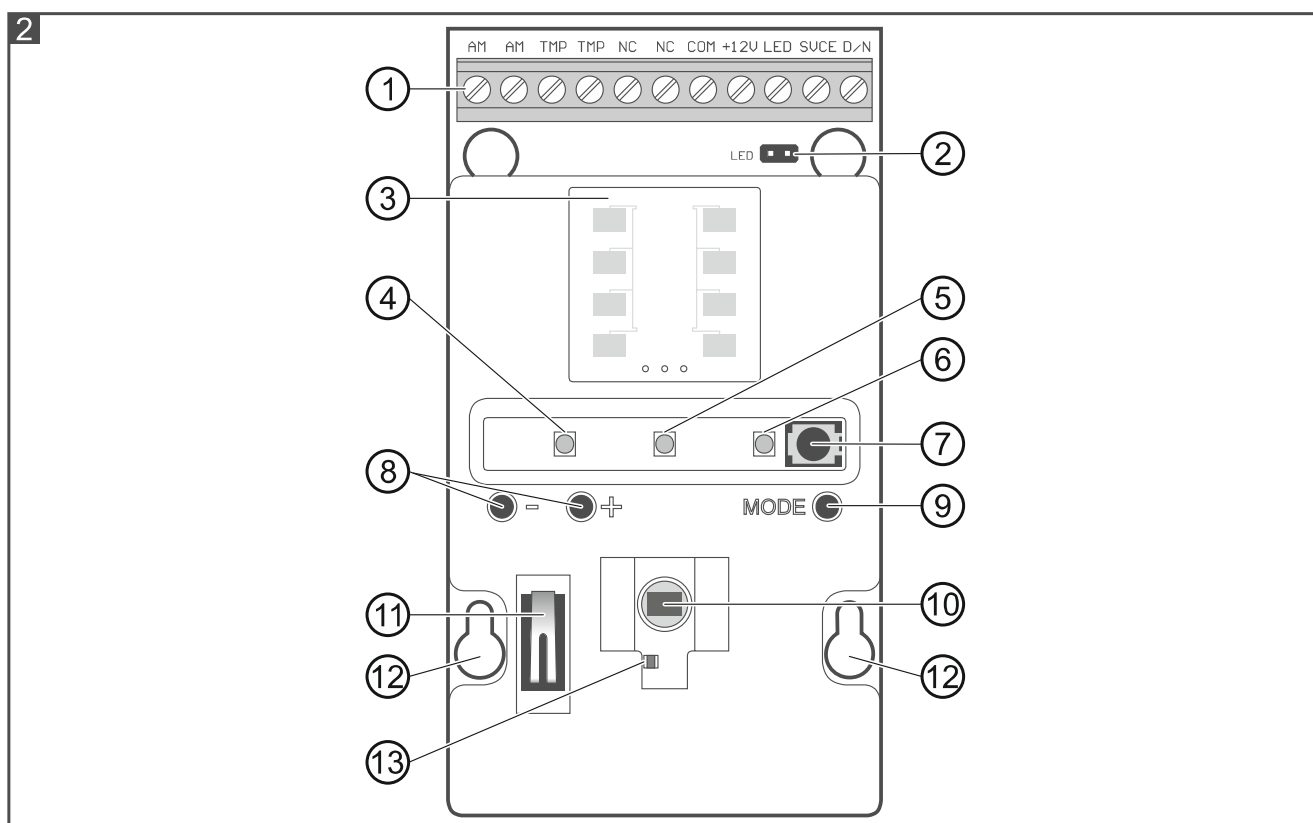
Pokud je detektor připojen k ústředně INTEGRA / INTEGRA Plus, můžete svorku připojit k na výstup ústředny typu OC nastavený např. jako „Stav servisního režimu“ nebo „BI přepínač“.

3. Modul s elektronikou



Neodstraňujte plastový kryt z desky plošných spojů, aby nedošlo k poškození součástek umístěných na desce.

Nedotýkejte se pyroelektrického senzoru, abyste jej nezašpinili.



- ① svorky:
 - AM** - výstup anti-maskingu (NC relé).
 - TMP** - tamper výstup (NC).
 - NC** - poplachový výstup (NC relé).
 - COM** - společná zem.
 - +12V** - napájecí vstup.
 - LED** - vzdálené ovládání LED.
 - SVCE** - vzdálené ovládání režimu konfigurace.
 - D/N** - výstup soumrakového senzoru (OC výstup).
- ② piny na povolení/zakázání LED kontrolek.
- ③ mikrovlnný senzor.
- ④ zelená LED.
- ⑤ červená LED.
- ⑥ žlutá LED.
- ⑦ infračervený přijímač umožňující konfigurovat detektor pomocí ovladače OPT-1. Ovladač nabízí SATEL
- ⑧ tlačítka používaná při nastavování citlivosti senzorů.
- ⑨ tlačítko MODE pro konfiguraci detektoru (viz. „Konfigurace detektoru“).
- ⑩ PIR senzor (duální pyroelement).
- ⑪ tamper spínač aktivovaný otevřením krytu.
- ⑫ montážní otvory.
- ⑬ soumrakový senzor.

Na druhé straně **modulu** s elektronikou je tamper kontakt aktivovaný sejmutím detektoru z montážního povrchu.



Při montáži detektoru na úhlový nebo kulový držák je zapotřebí namontování přídatného tamper kontaktu (je dodáván v setu s detektorem).

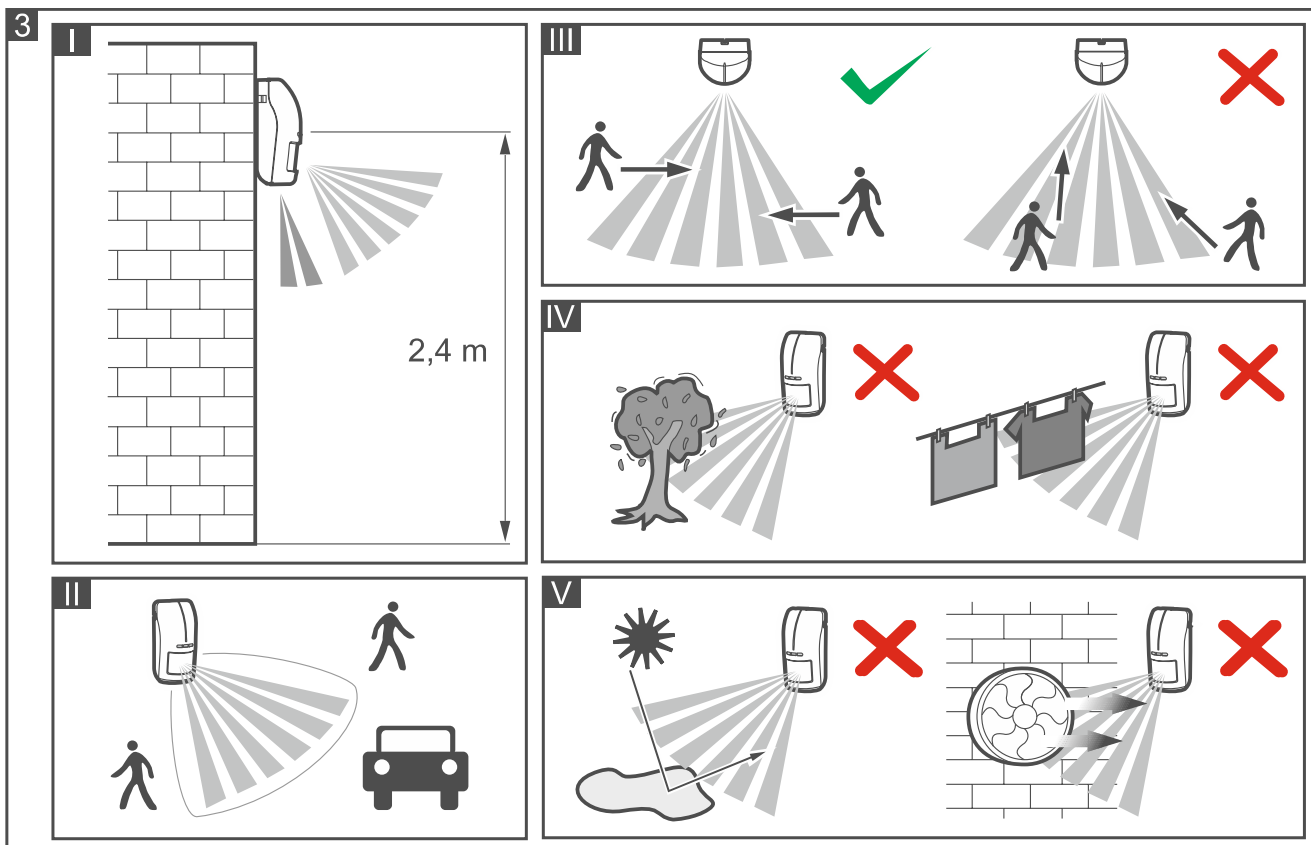
4. Montáž



Před propojováním elektronické části odpojte napájení.

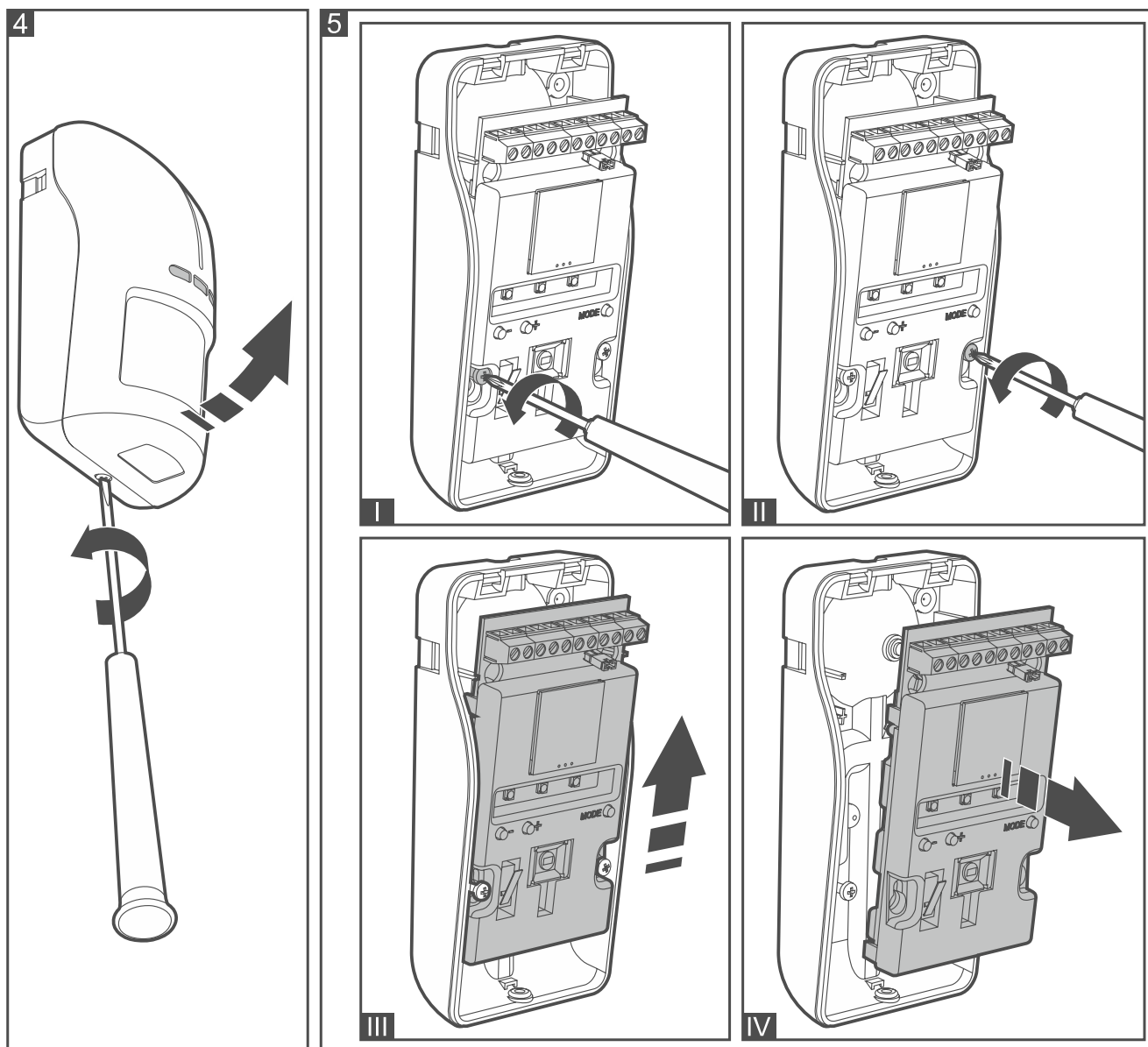
Pokud má být detektor s odolností proti malým zvířatům, musí se montovat do výšky 2,4 m bez vertikálního naklonění. Toto je obzvláště důležité při montáži na kulový držák.

- Namontujte detektor do doporučené výšky (**Obr. 3-I**).
- Pokud se v okolí objektu vyskytuje provoz nebo pohybující se objekty, přesuňte mírně detektor dolů nebo snižte citlivost detektoru (**Obr. 3-II**).
- Namontujte detektor tak, aby případný pohyb narušitele byl kolmo na paprsky (**Obr. 3-III**).
- Nemontujte detektor blíže než 3 metry od pohybujících se předmětů (např. větví stromů, keřů, sušáků prádla, apd.) (**Obr. 3-IV**).
- Nesměrujte detektor přímo na odrazné plochy, větráky nebo tepelné zdroje (**Obr. 3-V**).
- Nemontujte detektor na místa vystavená přímému působení slunečních paprsků.



Při zavádění dvou a více kabelů do krytu se doporučuje kabely dát do smršťovací bužírky. Snižuje se tím možnost vniku vody do krytu.

1. Otevřete přední kryt (Obr. 4).
2. Vyjměte modul s elektronikou (Obr. 5).



3. Vytvořte otvor pro protažení kabelu v zadní části krytu.
4. Upevněte zadní část krytu přímo na stěnu (viz: "Montáž na zeď"); na úhlový držák (viz: "Montáž na úhlový držák") nebo na kulový držák (viz: "Montáž na kulový držák"). Na **obrázku 6** jsou znázorněny možnosti montáže detektoru.

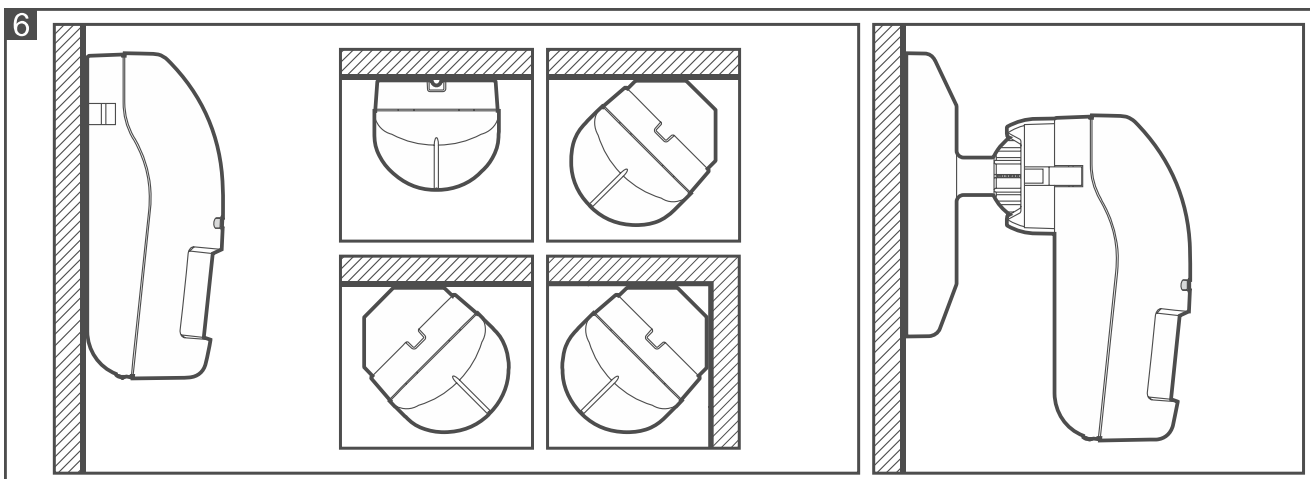
5. Vložte zpět modul elektroniky do krytu základny.

6. Připojte vodiče k příslušným svorkám.



Pokud je detektor namontován venku,, nepřipojujte výstup anti-maskingu na zónu ústředny. Nepříznivé povětrnostní podmínky, včetně deště, mlhy nebo námrazy, mohou být detekovány obvodem anti-maskingu jako pokus o zamaskování detektoru.

7. Zapněte napájení detektoru. Všechny LED začnou střídavě blikat po dobu 40 sekund, tím je signalizováno spouštění detektoru.
8. Po ukončení blikání LED nastavte detektor (viz: "Konfigurace detektoru").
9. Uzavřete kryt detektoru.
10. Vypněte napájení detektoru a znovu zapněte pro správný náběh obvodu anti-maskingu. Po zapnutí detektor analyzuje prostředí (po dobu 40 sekund), ve kterém je namontován, a přizpůsobí příslušně parametry obvodu anti-maskingu. V momentě analýzy prostředí musí být kryt detektoru uzavřen a detektor nesmí být zakryt nežádoucím objektem.



Montáž na zeď

1. Protáhněte kabel vytvořeným otvorem v zadní části krytu.
2. Pomocí hmoždinek a šroubů připevněte zadní část krytu ke zdi.

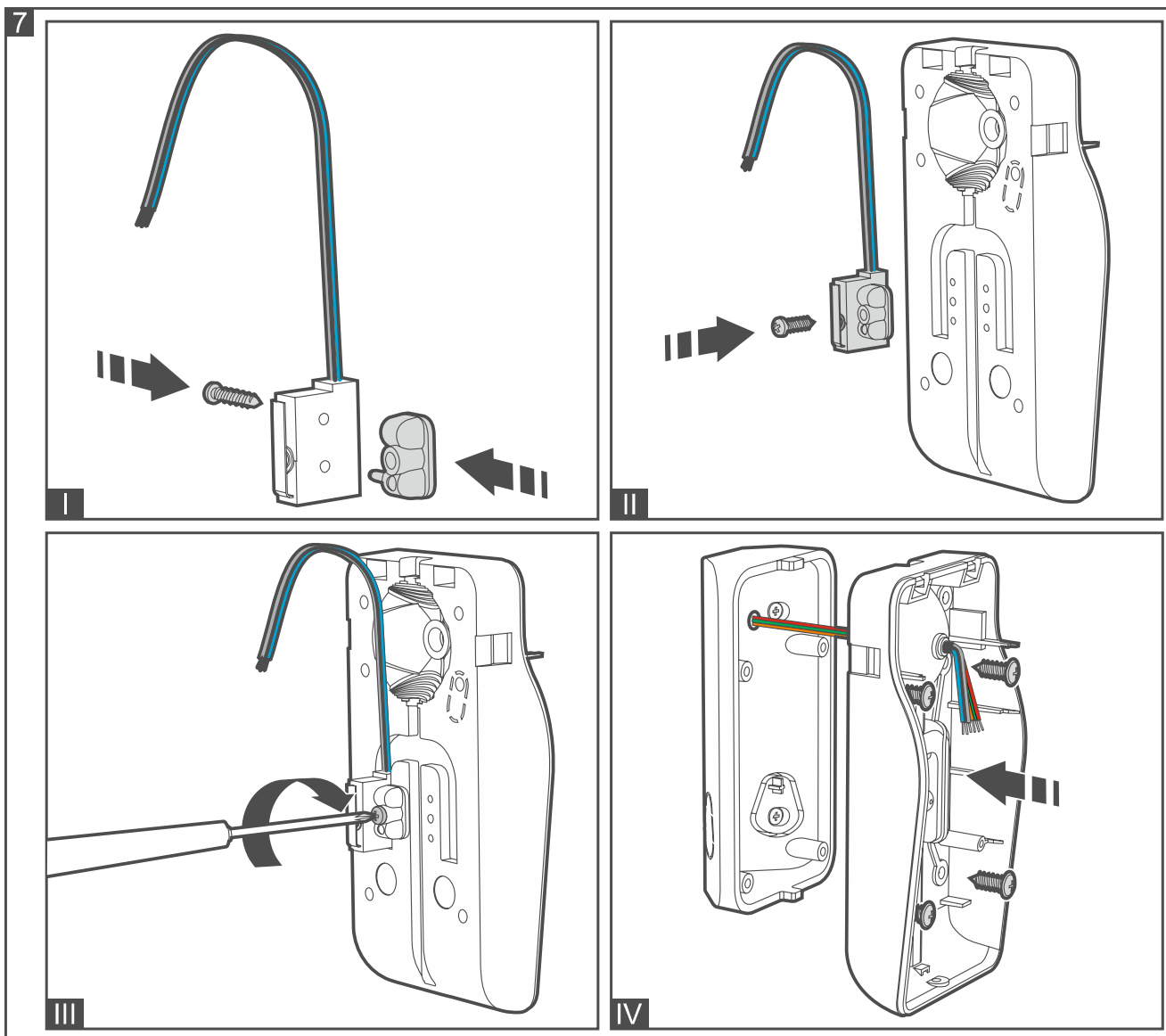
Montáž na úhlový držák

1. Připevněte doplňkový tamper kontakt:
 - přišroubujte držák k tamper kontaktu (Obr. 7-I),
 - přišroubujte jednotku tamperu k zadní části krytu (Obr. 7-III).



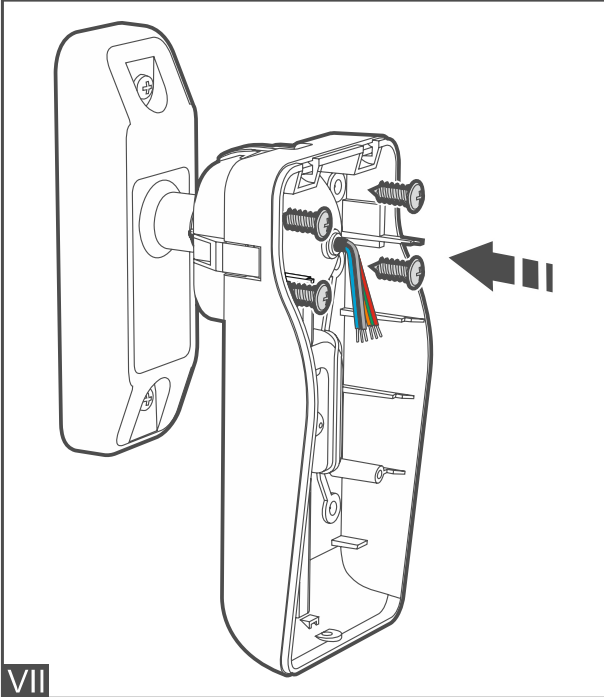
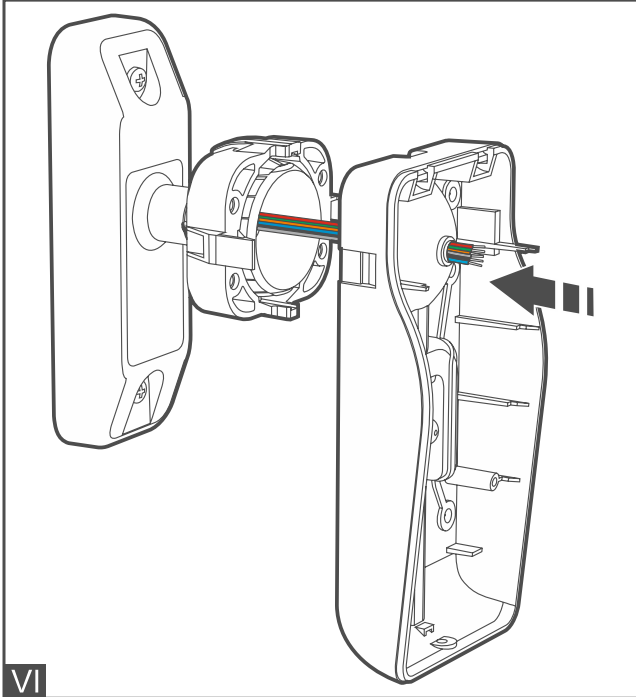
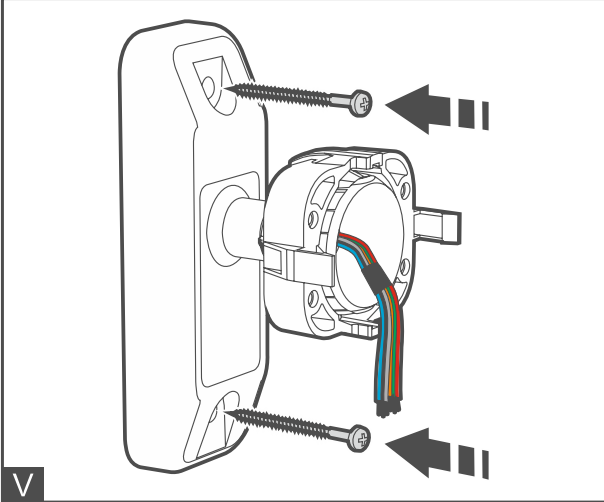
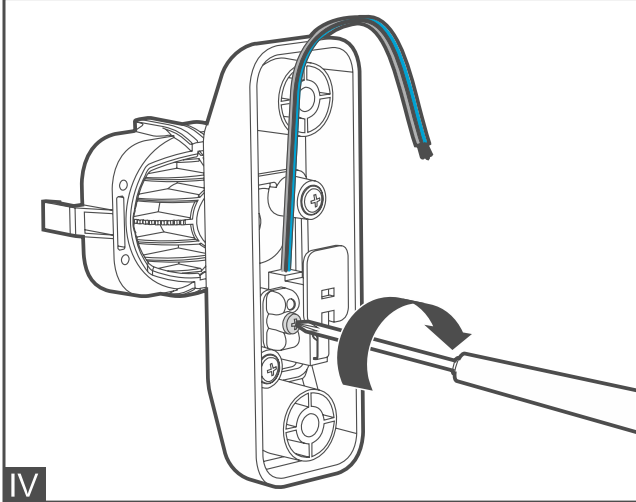
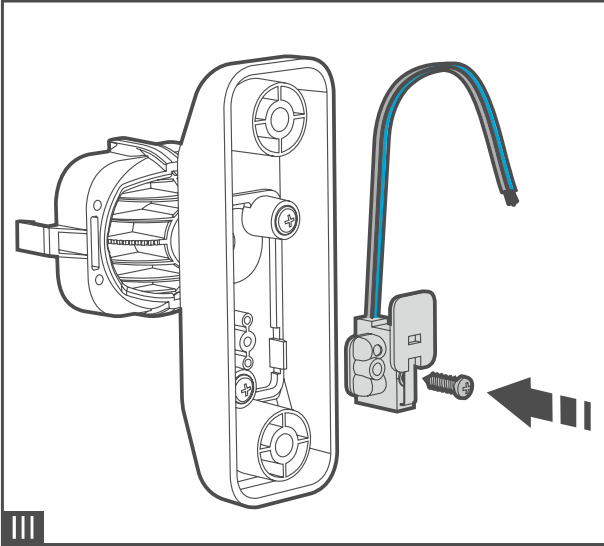
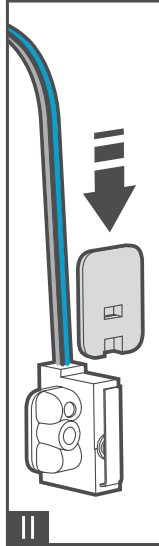
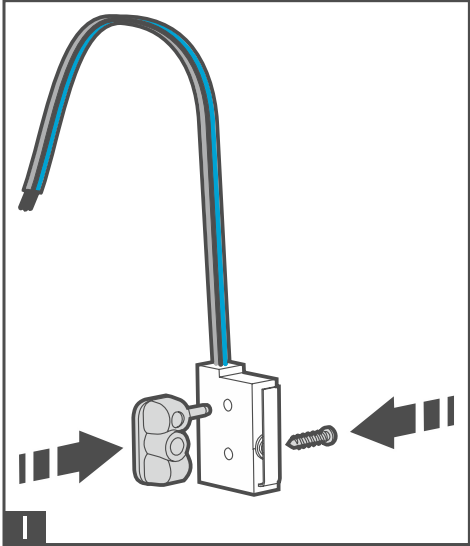
Obrázek 7 znázorňuje montáž tamper kontaktu v jednom ze dvou možných pozic. Umístění tamper kontaktu závisí způsobu montáže úhlového držáku. Pokud má být tamper kontakt namontován v druhé pozici, umístěte držák tamper kontaktu na druhou stranu.

2. Připravte otvory v držáku pro šrouby a kabel.
 3. Protáhněte kabel vytvořeným otvorem.
 4. Pomocí hmoždinek a šroubů připevněte držák ke zdi.
 5. Protáhněte kabel vytvořeným otvorem v zadní části krytu detektoru.
- Pomocí šroubů upevněte zadní část krytu k držáku (Obr. 7-IV).



Montáž na kulový držák

1. Připevněte doplňkový tamper kontakt:
 - přišroubujte držák k tamper kontaktu (Obr. 8-I),
 - vložte součástku zvětšující povrch tamper kontaktu (Obr. 8-I),
 - přišroubujte jednotku tamperu ke kulovému držáku (Obr. 8-IV).
2. Protáhněte kabel otvorem vnitřkem držáku.
3. Pomocí hmoždinek a šroubů připevněte kulový držák k montážnímu povrchu (Obr. 8-V).
4. Protáhněte kabel vytvořeným otvorem v zadní části krytu detektoru (Obr. 8-VI).
5. Pomocí šroubů upevněte zadní část krytu ke kulovému držáku (Obr. 8-VII).



Připojení přídatného tamper kontaktu

Přídavný tamper kontakt je vybaven třemi vodiči:

- černý – společný vodič,
- modrý – vodič NC obvodu,
- šedý – vodič NO obvodu.

Tamper kontakt lze zapojit do série s výstupem tamperu **detektoru** (TMP) nebo jako další tamper obvod.

5. Konfigurace detektoru

Detektor umožňuje nastavení pracovních parametrů pro každý senzor zvlášť:

- citlivost detekce mikrovlnného senzoru,
- citlivost detekce PIR senzoru.
- úroveň osvitů soumrakového senzoru.

Každý senzor má 16 kroků úrovní.



Všechny parametry nastavené v konfiguračním režimu jsou zapsány ve stálé paměti detektoru a zůstávají i po ztrátě napájení.

Pokud má být detektor imunní vůči malým zvířatům, nenastavujete citlivost PIR a MW senzoru výše než standard.

Spuštění konfiguračního režimu

Přidrže tlačítko MODE **detektoru** na 2 sekundy, nebo přizemněte svorku SVCE. Po spuštění konfiguračního režimu začne blikat zelená LED, to znamená možnost nastavit citlivost mikrovlnného senzoru.

Signalizace v konfiguračním režimu

Způsob signalizace LED během konfigurace senzorů je následovný:

Mikrovlnný senzor

zelená LED – blikání informuje o nastavování mikrovlnného senzoru, frekvence blikání informuje o nastavené citlivosti (rychlejší blikání = vyšší citlivost senzoru),

žlutá LED – signalizace detekce pohybu – svítí po dobu 2 sekund.

PIR senzor

žlutá LED – blikání informuje o nastavování PIR senzoru, frekvence blikání informuje o nastavené citlivosti (rychlejší blikání = vyšší citlivost senzoru),

zelená LED – signalizace detekce pohybu – svítí po dobu 2 sekund.

Soumrakový senzor

červená LED – blikání informuje o nastavování soumrakového senzoru, frekvence blikání informuje o nastaveném prahu detekce (rychlejší blikání = vyšší práh detekce),

žlutá LED – svítí, pokud je intenzita světla pod nastaveným prahem.



Dosažení spodní nebo horní hranice nastavení je znázorněno rozsvícením příslušné LED na 3 sekundy.

Nastavování pomocí tlačítek detektoru

Stiskem tlačítka **−** (hodnotu snížíte) a **+** (hodnotu zvýšíte) nastavíte citlivost / detekční práh soumrakového senzoru.



*Současným stiskem tlačítek **−** a **+** dojde k obnově standardních nastavení pro příslušný senzor. Současným stiskem tlačítek po dobu 3 sekund dojde k obnově standardních nastavení pro všechny senzory.*

Rychlým stiskem tlačítka MODE se přepnete na nastavování dalšího senzoru. To, jaký senzor se nastavuje je znázorněno blikáním příslušné LED (viz: "Signalizace v konfiguračním režimu").

Nastavování pomocí ovladače OPT-1



Ovladač OPT-1 je k dispozici v produktové řadě SATEL.

Namiřte ovladač na detektor a stiskem tlačítek ● (hodnotu snížíte) a ○ (hodnotu zvýšíte) nastavte citlivost / detekční práh senzoru.



Stiskem tlačítka ▲ dojde k obnově standardního nastavení pro příslušný senzor.

Stiskem tlačítek ■ (další senzor) nebo □ (předchozí senzor) přejdete na nastavení dalšího senzoru. To, jaký senzor se nastavuje je znázorněno blikáním příslušné LED (viz: "Signalizace v konfiguračním režimu").

Ukončení konfiguračního režimu

Stiskněte na 2 sekundy tlačítko MODE **na detektoru** nebo odpojte společnou zem od svorky SVCE.



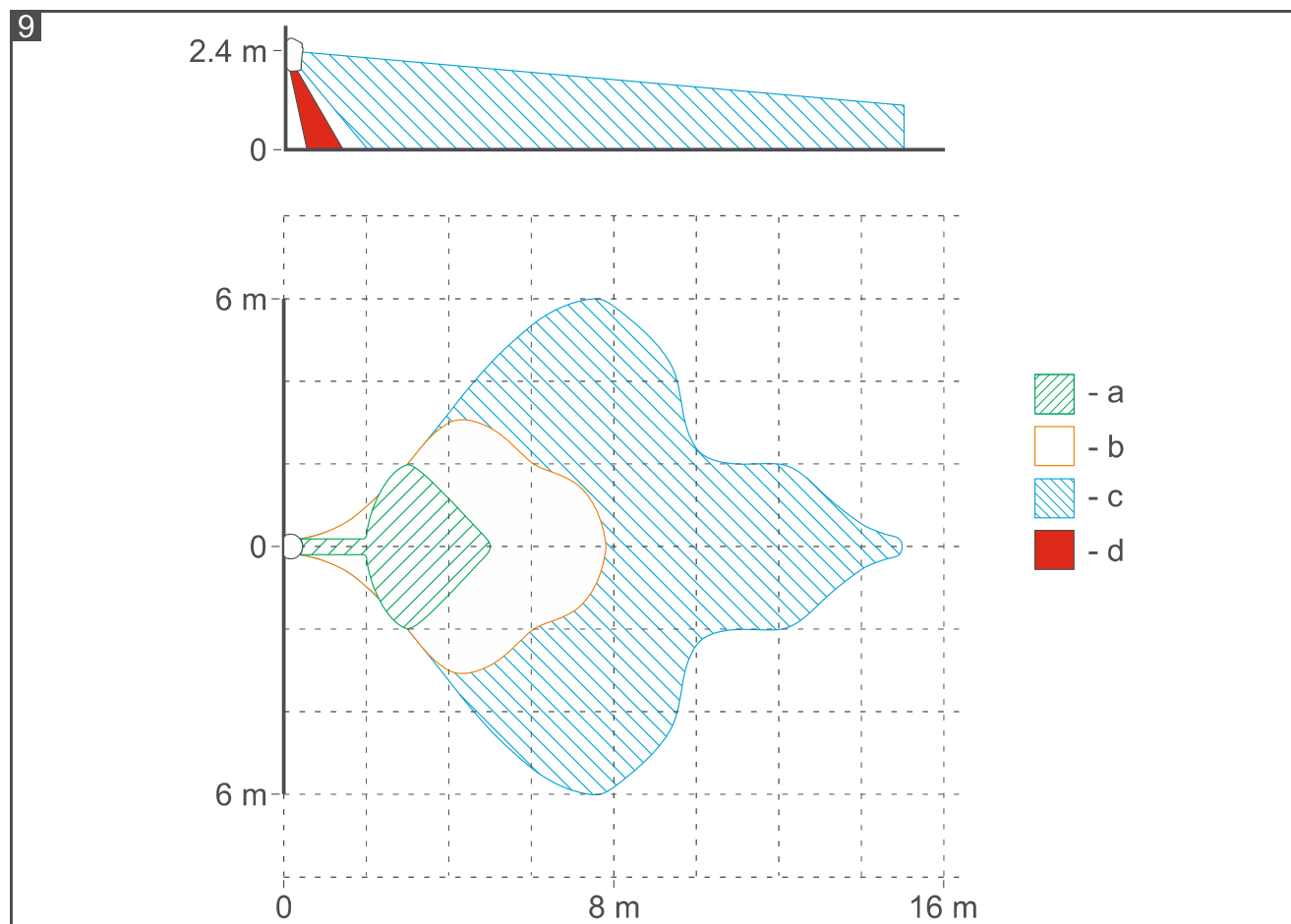
Pokud je konfigurační režim aktivován pomocí tlačítka MODE, pak se režim automaticky ukončí po 20 minutách od posledního stisku tlačítka uživatelem.

6. Zpoždění zamaskování

- Nastavení 60sekundového zpoždění:
 1. Vypněte napájení detektoru.
 2. Nasadíte propojku na piny LED enable/disable.
 3. Stiskněte a držte tlačítko **− detektoru**.
 4. Zapněte napájení detektoru.
 5. 3 sekundy po zapnutí napájení pusťte tlačítko **−**. Nové nastavení se uloží.
- Nastavení 1sekundového zpoždění:
 - Vypněte napájení detektoru.
 - Sundejte propojku z pinů LED enable/disable.
 - Stiskněte a držte tlačítko **− detektoru**.
 - Zapněte napájení detektoru.
 - 3 sekundy po zapnutí napájení pusťte tlačítko **−**. Nové nastavení se uloží.

7. Spuštění a test chůzí

1. Zapněte napájení detektoru. Detektor začne nabíhat, to je signalizováno střídavým blikáním všech LED po dobu 40 sekund.
2. Po doblíkání LED, zkontrolujte pohybem ve střeženém prostoru, zda dojde rozsvícení červené LED. **Obrázek 9** znázorňuje oblast pokrytí pohybového detektoru (a - minimum, b - standard, c - maximum, d - podhled).



Oddělené testování senzorů

Testování senzorů se provádí v konfiguračním režimu. Spusťte režim, vyberte senzor a způsob změny citlivosti, tak jak je detailně popsán v kapitole „Konfigurace detektoru“.

6. Spusťte konfigurační režim.
7. Vyberte senzor, který chcete otestovat.
8. Zkontrolujte pohybem ve střeženém prostoru, zda dojde k rozsvícení signální LED.
9. Podle potřeby přenastavte citlivost a zkontrolujte funkci senzoru

8. Specifikace

Napájecí napětí..... 12 VDC \pm 15%
Proudová spotřeba v klidu.....12 mA
Proudová spotřeba maximální22 mA

Výstupy

poplach (NC relé, odporová zátěž) 40 mA / 24 VDC
anti-masking (NC relé, odporová zátěž) 40 mA / 24 VDC

tamper (NC)	100 mA / 30 VDC
D/N soumrakový senzor (výstup typu OC).....	50 mA / 12 VDC
Odporová zátěž relé	
poplachový výstup	34 Ω
výstup anti-maskingu.....	34 Ω
Frekvence mikrovln.....	24 GHz
Detekovatelná rychlost pohybu.....	0,3...3 m/s
Doba signalizace poplachu	2 s
Doba náběhu	40 s
Doporučená výška montáže	2,4 m
Stupeň zabezpečení dle EN 50131-2-2	Stupeň 2
Vyhovuje standardům	EN50131-1, EN 50131-2-4, EN50130-4, EN50130-5
IP krytí.....	IP54
Třída prostředí dle EN50130-5	IIIa
Rozsah pracovních teplot	-40...+55 °C
Maximální relativní vlhkost.....	93±3%
Rozměry	65 x 138 x 58 mm
Hmotnost detektoru (bez držáku).....	178 g



Modřanská 80, 147 00 Praha 4, ČR
 Tel. / Fax: 272 770 148, 272 770 149
 e-mail: euroalarm@euroalarm.cz
 technická pomoc: ezs@euroalarm.cz
 www: <http://www.euroalarm.cz>