

IVORY

PASIVNÍ INFRAČERVENÝ DETEKTOR SE ZRCADLOVOU OPTIKOU

ivory_cz 12/14

Detektor IVORY zajišťuje detekci pohybu v chráněné oblasti. Tento manuál se vztahuje k detektoru s verzí desky elektroniky 2.3 nebo novější.

1. Vlastnosti

- Vysoce kvalitní segmentové zrcadlo.
- Pokročilé digitální zpracování signálu.
- Digitální teplotní kompenzace.
- Nastavitelná citlivost detekce.
- Integrované zakončovací rezistory (EOL).
- LED zobrazující poplachový stav.
- Vzdálené povolení/zakázání signalizace LED.
- Paměť poplachu.
- Kontrola signálové cesty a napájecího napětí detektoru.
- Tamper ochrana proti otevření krytu.

2. Popis

Po zaregistrování pohybu ve sledovaném prostoru detektor rozepne relé na přibližně 2 sekundy.

Kontrolní mechanizmy

Pokud napětí klesne pod 9V ($\pm 5\%$) na více jak 2 sekundy nebo je porucha v signálové cestě, detektor bude signalizovat poruchu. Porucha je signalizována aktivací poplachového relé a svícením LED kontrolky. Porucha bude signalizována do té doby, než porucha pomine.

Vzdálené povolení/zakázání signalizace LED

Signalizaci LED kontrolku lze vzdáleně povolit/zakázat, pokud je nasazena propojka v pozici LED OFF. Svorka LED umožňuje vzdáleně povolit / zakázat signalizaci LED. Signalizace LED je povolena, pokud je svorka připojen ke společné zemi a zakázána pokud je svorka odpojena od společné země. Pro ovládání můžete použít výstupy zabezpečovací ústředny typu OC nastavené např. jako STAV SERVISNÍHO REŽIMU, BI PŘEPÍNAČ nebo TEST STAVU ZÓN.

Paměť poplachu

Pokud je povolena signalizace LED, může detektor signalizovat paměť poplachů. Svorka MEM je určena pro povolení/zakázání paměti poplachu. Paměť poplachu je povolena, pokud je vstup připojen ke společné zemi. Paměť poplachu je zakázána, pokud je svorka odpojena od společné země. Pokud je paměť poplachu povolena a nastane poplach, začne kontrolka LED blikat. Zobrazení paměti poplachu bude signalizováno do té doby, než dojde ke znovu povolení paměti poplachu (svorka MEM je znovu připojena ke společné zemi). Zakázáním paměti poplachu nedojde k přerušení signalizace paměti poplachu. Svorku MEM můžete připojit k výstupu zabezpečovací ústředny typu OC nastaveného např. jako STAV ZASTŘEŽENO.

3. Deska s elektronikou

① hroty pro nasazení svorkovnice. Popis svorek:

NC - poplachový výstup (relé NC).

TMP - tamper kontakt (NC).

COM - společná zem.

12V - napájecí vstup.

LED - vzdálené ovládání LED.

MEM - ovládání paměti poplachu.

② konfigurační piny výstupů detektoru:

použití integrovaných rezistorů – nasadte propojky podle obrázku 2 (výstupy připojte podle obrázku 10),

integrované rezistory nejsou použity – nasadte propojky podle obrázku 3 (výstupy připojte podle obrázku 9).

③ červená LED zobrazuje:

poplach – svítí po dobu 2 sekund,

paměť poplachu – rychlé blikání,

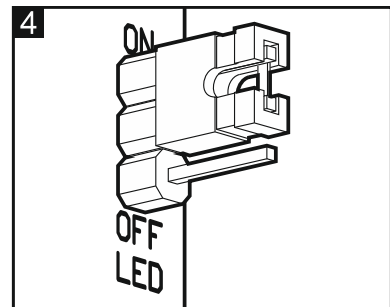
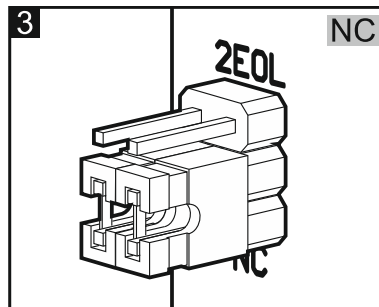
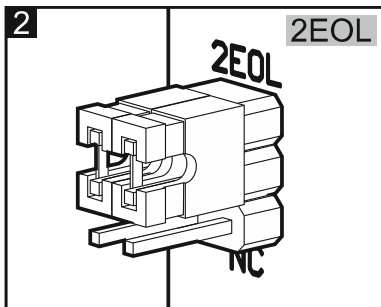
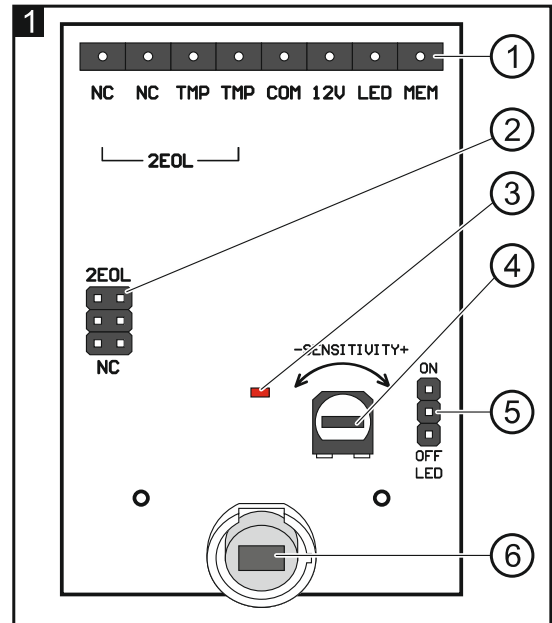
porucha – svítí,

spouštění – pomalé blikání.

④ potenciometr pro nastavení citlivosti.

⑤ piny pro povolení/zakázání signalizace LED. Pokud má být povolena signalizace LED, umístěte propojku jako je znázorněno na obrázku 4 (není možné využívat vzdálené řízení povolení / zakázání LED signalizace).

⑥ duální pyroelement. **Nedotýkejte se pyroelektrického senzoru, abyste jej neušpinili.**



4. Montáž



Před propojováním elektronické části odpojte napájení.

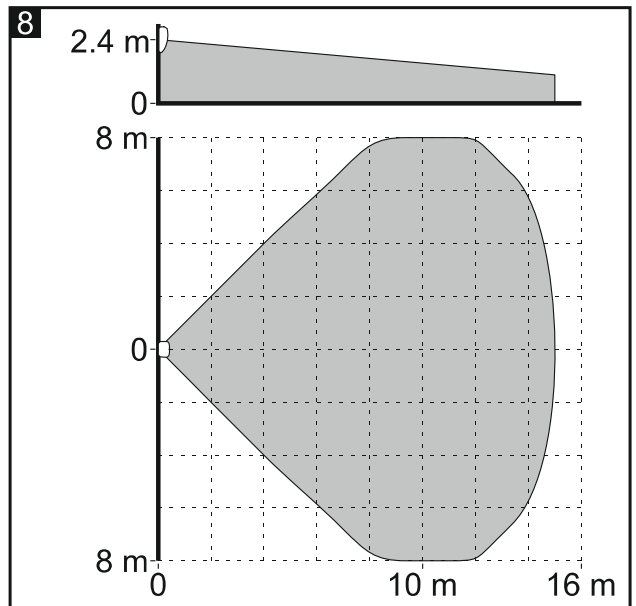
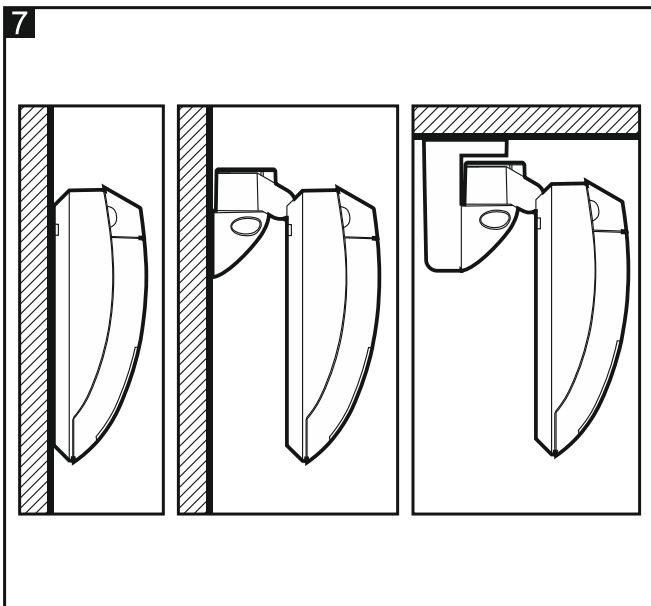
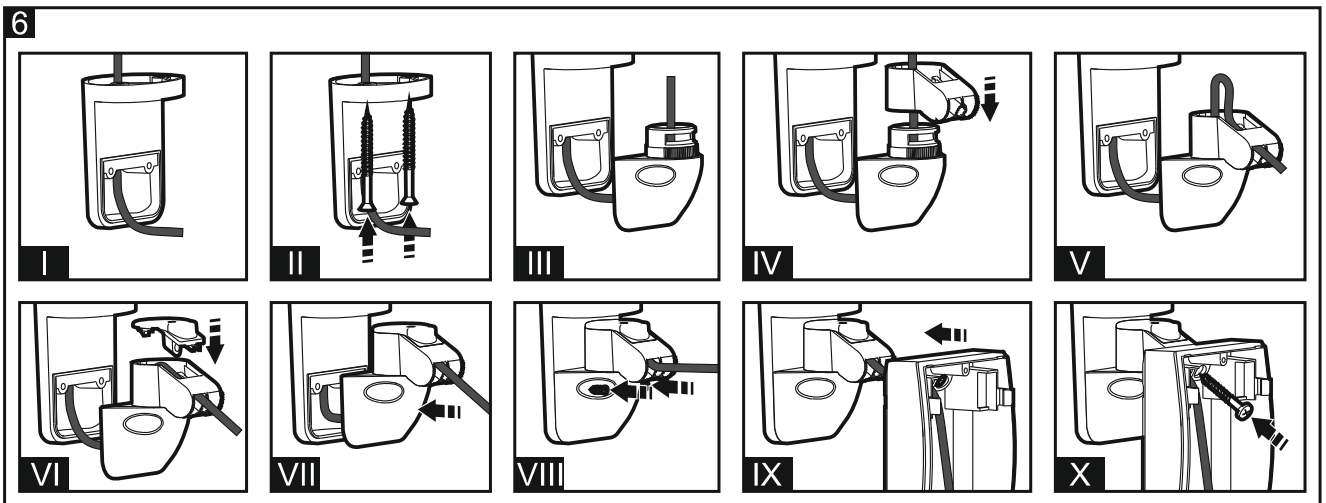
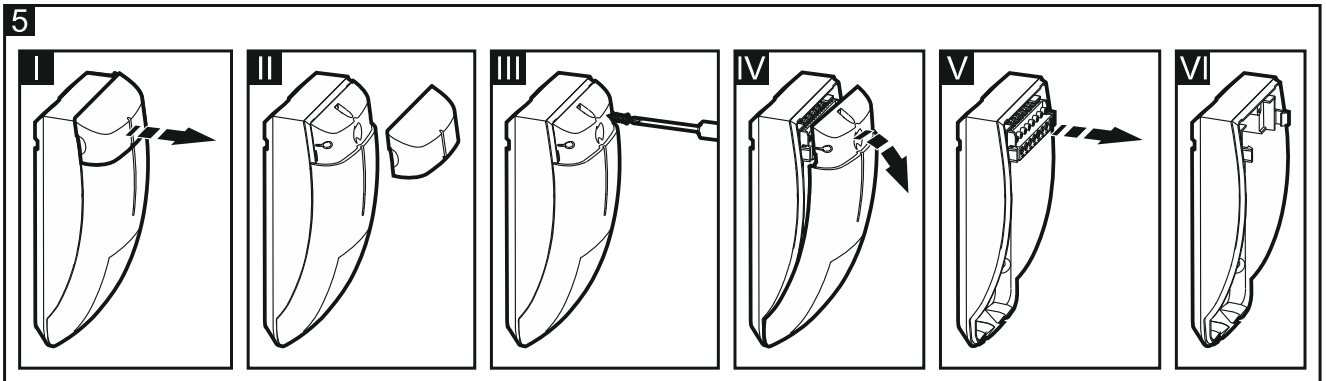
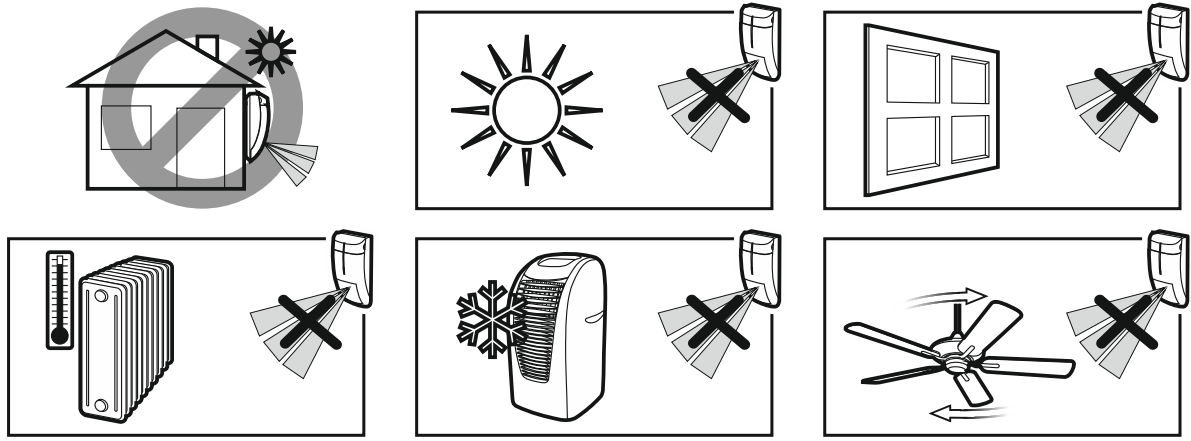
Zrcadlo nevyžaduje čištění. Hermeticky uzavřená optika zaručuje čistotu vnitřní komory. Nedoporučuje se vyjímání desky s elektronikou ani zrcadla.

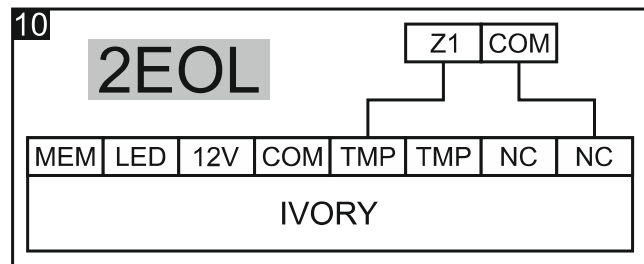
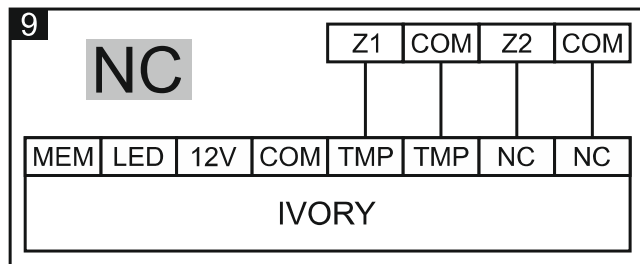
1. Otevřete přední kryt (obr. 5).

2. Vytvořte otvory pro šrouby a kabel v zadní části krytu.

3. Protáhněte kabel otvorem, a pokud má být detektor namontován na držáku, pak také držákem (obr. 6).

4. Upevněte zadní část krytu přímo na stěnu nebo na držák (obr. 7).





5. Připojte vodiče k příslušným svorkám.
6. Pomocí potenciometru a propojek nastavte pracovní parametry detektoru.
7. Uzavřete kryt detektoru.

5. Uvedení do provozu a test chůzí

Poznámka: Při testování detektoru, musí být LED povolena.

1. Zapněte napájení detektoru. LED kontrolka začne blikat, a znázorňuje tak spouštění detektoru.
2. Po té co LED kontrolka přestane blikat, zkontrolujte, zda pohyb v chráněném prostoru (obr. 8 zobrazuje maximální pokrytí prostoru – při maximální citlivosti) aktivuje poplachové relé a dojde k rozsvícení LED kontrolky.

6. Specifikace

Napájecí napětí.....	12 V DC \pm 15%
Proudová spotřeba detektoru, klidový stav	7,5 mA
Proudová spotřeba detektoru, maximální	9 mA
EOL rezistory	2 x 1.1 k Ω
Zatížitelnost relé (odporová zátěž).....	40 mA / 16 V DC
Detekovatelná rychlost pohybu	0,3...3 m/s
Doba signalizace poplachu	2 s
Doba náběhu	30 s
Doporučená výška montáže	2,4m
Stupeň zabezpečení dle EN50131-2-2	Stupeň 2
Vyhovuje standardům	EN 50131-1, EN 50131-2-2, EN50130-5
Třída prostředí dle EN50130-5	II
Rozsah pracovních teplot	-30...+55 °C
Maximální relativní vlhkost.....	93 \pm 3%
Rozměry	57 x 123 x 42 mm
Hmotnost	112 g

Nejnovější prohlášení o shodě jsou k dispozici na webových stránkách www.satel.eu/ce



Modřanská 80, 147 00 Praha 4, ČR
 Tel. / Fax: 272 770 148, 272 770 149
 e-mail: euroalarm@euroalarm.cz
 technická pomoc: ezs@euroalarm.cz
 www: <http://www.euroalarm.cz>