

P



R



D

O

X™

DG85

**Venkovní digitální PIR detektor
s dvěma vyhodnocovacími prvky
Verze 2.x**



Instalační návod

Úvod

DG85 je venkovní digitální detektor s dvojitou optikou. Jedná se o kvalitní digitální detektor, který kombinuje patentované technologie digitálních detektorů s provedením odolným vůči povětrnostním vlivům. Označení venkovní detektor znamená stupeň krytí a odolnost proti klimatickým vlivům a ne absolutní odolnost na toto rušení. Detektor doporučujeme umístit tak, aby v žádné roční dobu nevidělo na slunce nebo použít zastíňující stříšku. Čidlo je určeno pro hlídání ploch jako dvory, průjezdy atd., není vhodné venkovními detektory nahrazovat obvodovou ochranu objektu - perimetr.

Detektor DG85 má také patentovanou technologii imunity detekce vůči zvířatům. Dva senzory bezpečně rozeznají člověka od zvířete až do hmotnosti 40 kg.

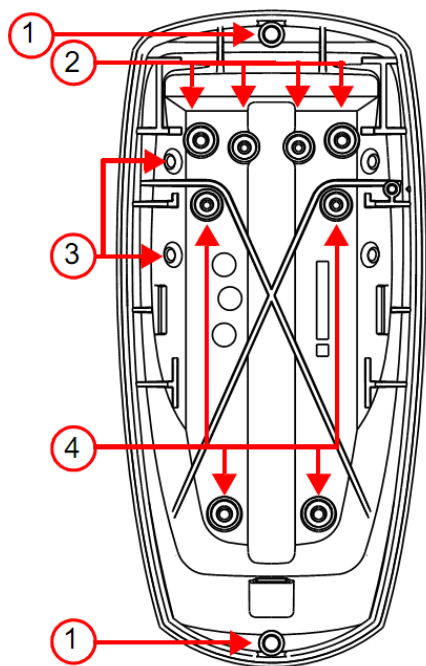
Vlastnosti

- Pouzdro odolné vůči povětrnostním vlivům
- Čočky odolné proti UV záření
- Dvojitý optický filtrační systém
- Možnosti nastavení citlivosti detekce
- Patentované digitální vyhodnocování pohybu
- Dvojitá digitální nezávislá detekce
- Indikační LED indikuje pohyb i když je PIR v úsporném režimu

Instalace

Jsou tři různé způsoby instalace detektoru, na stěnu, do rohu nebo pomocí nastavitelného držáku SB85. Neinstalujte detektor v blízkosti zdrojů rušení jako jsou projíždějící auta, přímé sluneční záření a reflexní plochy. Pro instalaci detektoru:

1. Vyberte místo pro umístění detektoru.
2. Odšroubujte dva šroubky držící přední kryt detektoru a sejměte přední kryt detektoru.
3. Povolte šroub držící desku elektroniky, jemně zasuňte a vytáhněte zadní kryt.
4. Vyvrtejte nebo promáčkněte otvory pro šrouby na zadním krytu detektoru podle označení na obr.1 a udělejte odpovídající otvory v místě uchycení detektoru na stěnu.



Obrázek 1: zadní kryt detektoru

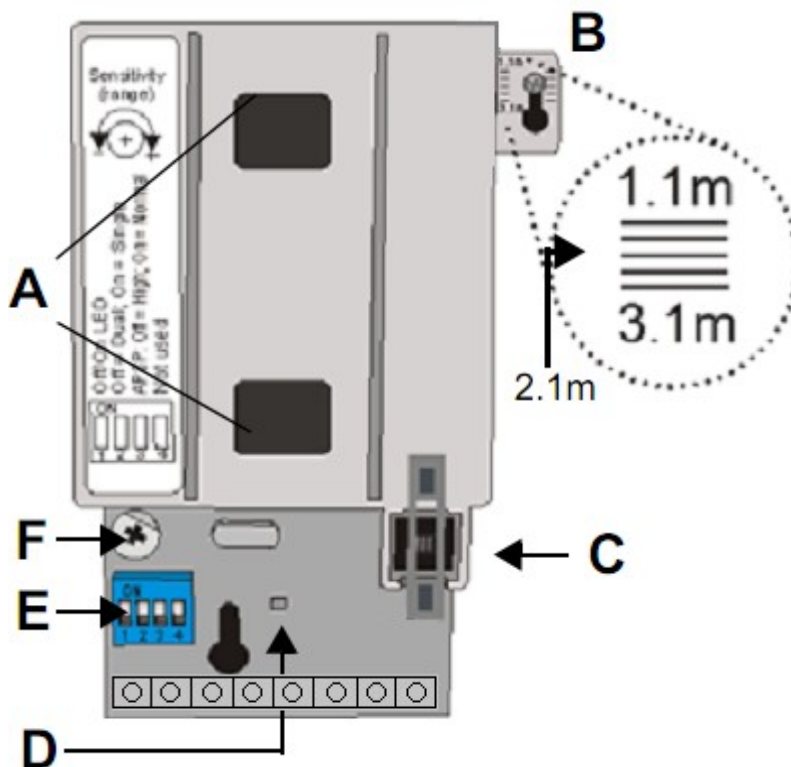
- 1 – otvory pro přišroubování předního krytu
- 2 – otvory pro přišroubování detektoru k držáku SB85
- 3 – otvory pro uchycení detektoru do rohu
- 4 – otvory pro uchycení detektoru na stěnu

Poznámka: Detektor DG85 může být instalován pomocí nastavitelného velice pevného držáku SB85. Držák je vhodný pro snadnější montáž. Při použití držáku na stěnu je doporučeno utěsnit uchycení detektoru k držáku pomocí silikonu.

Detektor instalujte do výšky 2,0 – 2,8m. Při instalaci do větší výšky je již ovlivněna citlivost a dosah detektoru. Hlídaná plocha při této výšce je od 1,5m do 11m. V horní části plastového držáku je plastové očko přichycené šroubkem. Povolněním šroubku a posouváním plastového držáku nahoru se dosah čidla zkracuje posunem plastového držáku dolů se dosah prodlužuje. Po jakékoliv změně pozice detektoru nebo nastavení výšky detektoru musí následovat test.

Obrázek 2: nastavení detektoru

- A – Sensory
- B – Nastavení instalační výšky
- C – Tamper kontakt
- D – Detekční dioda
- E – DIP přepínač
- F – Nastavení citlivosti



Varování: Nedotýkejte se senzoru, může být ovlivněna detekce. Pokud přeci jen dojde k dotyku senzoru, vyčistěte jej jemným hadříkem s čistým alkoholem. Před uzavřením krytu detektoru zkontrolujte správné umístění těsnění detektoru, teprve potom detektor uzavřete.

Test pochůzkou

Pro přechod detektoru do testovacího režimu otevřete a zavřete kryt detektoru. Nastavte nejvyšší citlivost a jednoduché zpracování a APSP nastavte na normal, stačí když narušíte jeden paprsek pro detekci.

Nastavte citlivost pomocí potenciometru. Můžete nastavit 5 úrovní zesílení po krocích po 10%, úroveň může být nastavena mezi 50% až 100%. Orientační šířka paprsku je na vzdálenost 11m asi 1,8 m.

Poznámka: 1. Při testu pochůzkou se pohybujte vždy přes detekční zónu a směrem k detektoru. **2.** Po zapnutí detektor automaticky přechází do testovacího režimu na dobu 3 minut.

Nastavení detektoru

Krok	DIP	Detail
1 Pracovní režim	1	Pracovní režim detektoru relé nebo BUS DIP1 VYP = reléový režim DIP1 ZAP = sběrníkový (BUS) režim
2 Zpracování signálu	2	Jednoduché zpracování se doporučuje v případě použití detektoru v prostředí s minimem zdrojů rušení. Při dvojitém zpracování je porovnáván signál z obou senzorů a narušení jednotlivých paprsků. Dvojité zpracování je doporučováno do prostředí s možností vzniku falešných poplachů. Toto nastavení použijte, je-li detektor umístěn v blízkosti zdrojů rušení, které by jej mohli ovlivňovat. U DIP2 VYP/ [001]-[1] VYP= dvojité zpracování DIP2 VYP/ [001]-[1] ZAP = jednoduché zpracování
3 Nastavení LED	3	DIP3 VYP / [001]-[2] VYP = Indikace LED je vypnuta DIP3 ZAP / [001]-[2] ZAP = Indikace LED je zapnuta
4 Úroveň automatického zpracování pulsů (APSP)	4	APSP (Auto Pulse Signal Processing) měří energii každého poplachového signálu z e senzoru a ukládá do paměti. Pro vyhlášení poplachu musí být v paměti dosaženo minimální úrovně. V detektoru lze nastavit dvě úrovně APSP – normální úroveň, detektor je kalibrován pro detekci energie typické pro narušení celého paprsku při maximální detekční vzdálenosti. Vysoká úroveň, detektor je kalibrován pro narušení dvou plných paprsků v maximální vzdálenosti. Vysoká úroveň APSP je určena pro prostředí s možným výskytem zdrojů rušení a poskytuje tak vysokou imunitu vůči falešným poplachům. DIP4 VYP = APSP normální úroveň DIP4 ZAP = APSP vysoká úroveň
5 Tamper		Pokud je detektor otevřen pošle tuto informaci detektor po sběrnici od ústředny. Je možné nastavit jen BUS režimu. [001]-[5] VYP = zakázán [001]-[5] ZAP = povolen
6 Nastavení citlivosti	Trimr	DG85 umožňuje nastavení citlivosti pomocí trimru nebo pomocí sekce [002]. Nastavení je možné v rozmezí od 1 (nejnižší citlivost 50%) do 5 (nejvyšší citlivost 100%); výchozí hodnota je 3. Varování: V závislosti na nastavení citlivosti bude generován poplach se zpožděním v rozsahu od 0.25 s (nejvyšší citlivost) do 2 s (nejnižší citlivost) po pohybu. Zobrazení nastavené citlivosti: sejměte kryt detektoru a sledujte jak často LED bliká, pak nastavte citlivost. LED blikne tolikrát, podle toho jaká byla nastavena citlivost. Je-li citlivost nastavena na 3, LED blikne 3x.

Citlivost detektoru

Při použití venkovního detektoru je potřeba počítat s tím, že v některých extrémních případech může docházet ke snížení citlivosti nebo naopak k detekci na velkou vzdálenost. Pokud je osoba oblečená do bundy a termo kalhot je povrchová teplota tohoto oblečení velice blízká teplotě okolí. Pokud má osoba ještě pokrývku hlavy dochází k minimálnímu tepelnému vyzařování pouze částí obličeje. V tomto případě je snižena schopnost čidla reagovat na takto „stíněnou“ osobu. V praxi může tento případ nastat přibližně pod -10C.

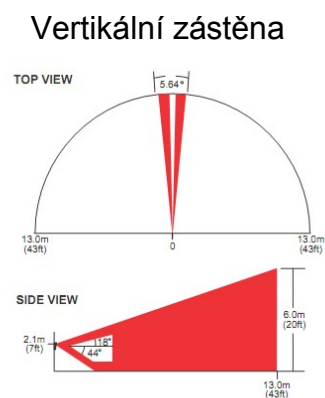
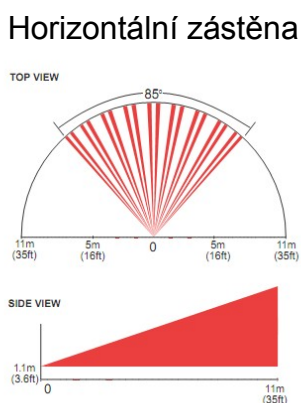
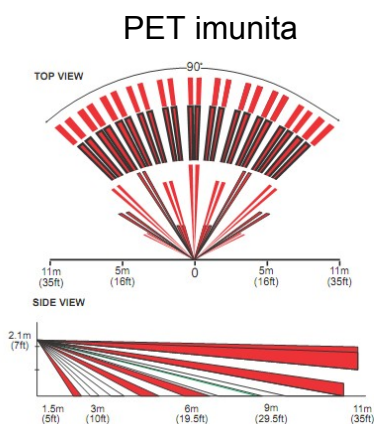
Citlivost v zimě - vysoký kontrast teplého objektu a extrémně studeného pozadí, může způsobit detekci tohoto objektu na velké vzdálenosti. V praxi tento stav nastal při detekci „teplého“ auta nebo lokomotivy na „studeném“ sněhovém pozadí až na vzdálenost 50m. Pokud zabezpečujete plochu ohraničenou pouze plotem je potřeba si ověřit zda čidlo nevidí na uvedené komunikace nebo na objekty podobného charakteru.

Citlivost v létě - v některých extrémních případech může nastat, že teplota pozadí je stejná nebo velice blízká teplotě lidského těla. Pokud se člověk přibližuje například se zapadajícím

sluncem v zádech nebo má za zády prohřátou zeď, na teplotu blízkou lidskému tělu, je jeho detekce obtížná. V těchto podmínkách je opět dosah čidla a jeho citlivost menší. Uvedené příklady nejsou nedostatkem detektoru DG85, ale jsou obecnou vlastností všech venkovních PIR čidel založených na principu infrapasivního sledování prostoru. Snížení nebo zvýšení citlivosti a dosahu v uvedených extrémních příkladech je určeno fyzikální podstatou této metody snímání a nemůže ho eliminovat ani automatická teplotní kompenzace. Automatickou teplotní kompenzací na velmi vysoké úrovni je DG85 samozřejmě vybaven. Na venkovní infrapasivní detektor nelze z hlediska falešných poplachů klást stejné požadavky jako na vnitřní infrapasivní detektory. Na tuto skutečnost je potřeba upozornit i zákazníka.

Čočky pro detektor DG85

DG85 Čočka s PET imunitou
 DG85L1 Horizontální zástěna
 DG85L2 Vertikální zástěna



Technická specifikace čoček

	Úhel	Pokrytí	Instalační výška	PET imunita
DG85	90°	11 m x 11 m	2,1 m	40 kg
DG85L1 (Horizontální)	85°	11 m x 11 m	1,1 m	více zvířat
DG85L2 (Vertikální)	5,64°	13 m x 2 paprsky	2,1 m	není

Technická specifikace detektoru

Typ senzoru	Duální infračervený (2x)
Provozní teplota	-35°C až 50°C
Geometrie senzoru	Obdélníková
Napájení	9 do 16 Vdc
Proud	30 mA Maximálně
Čočka	Druhá generace fresnelových čoček, LDIFF segmenty
Poplachový výstup	100 mA/28Vdc, N.C.
Tamper kontakt	Ano
Rychlost detekce	0,2 m az 3,5 m/s