

RYCHLÝ PROGRAMOVACÍ MANUÁL**ZS46 125kHz autonomní RFID čtečka****Změna kódu ADMIN (továrně 999999)**

* kód admina # 0 Nový kód # Nový kód #

Přidání RFID karty/čipu uživatele

* kód admina # 1 přilož čip/kartu uživatele #

Přidání pomocí SN čísla RFID karty/čipu

* kód admina # 1 číslo čipu/karty #

RFID lze přidávat více při jednom zadání, například:

* kód admina # 1 číslo čipu/karty # číslo čipu/karty # číslo čipu/karty #

* kód admina # 1 přilož čip/kartu uživatele # přilož čip/kartu uživatele #

Výmaz RFID karty/čipu (uživatele)

* kód admina # 2 přilož čip/kartu uživatele #

případně zadejte SN číslo RFID karty/čipu

* kód admina # 2 číslo čipu/karty #

Výmaz všech RFID karet/čipů (uživatelů) ze systému

* kód admina # 2 0000 #

Čas aktivace kontaktů relé 0-99 s

* kód admina # 4 0 - 99 #

PRACOVNÍ REŽIM ČTEČKY

automatická blokáda dveří - po odemknutí se dveře automaticky zamknou dle nastaveného času "4"

* kód admina # 50 #

manuální blokáda - po odemknutí dveří by uživatelé měli znovu použít kartu nebo stisknout tlačítko odchodu pro zamknutí dveří (relé sepnuto, dokud se znovu nepoužije RFID)

* kód admina # 51 #

Režim datového výstupu čtečky WG26, nebo WG34

* kód admina # 52 26/23 #

ZÁLOHOVÁNÍ DAT- nelze v autonomním režimu

odeslat data na externí zařízení

* kód admina # 70 #

nahrat data do zařízení

* kód admina # 71 #

PROGRAMOVÁNÍ POMOCÍ PŘILOŽENÝCH RFID KARET

Přidání RFID uživatele

karta pro přidání	nová karta uživatele	karta pro přidání
-------------------	----------------------	-------------------

přidat můžete více RFID během programování

karta pro přidání	nová karta uživatele nové karty	karta pro přidání
-------------------	----------------------	------------------	-------------------

Výmaz RFID

karta pro výmaz	karta uživatele	karta pro výmaz
-----------------	-----------------	-----------------

Vymazání všech RFID

karta pro výmaz	karta pro přidání	karta pro přidání
-----------------	-------------------	-------------------

NASTAVENÍ ČASU RELÉ

čas relé 1s (kartu pro výmaz přiložte 1x)

karta pro přidání	karta pro výmaz 1x	karta pro přidání
-------------------	--------------------	-------------------

čas relé 5s (kartu pro výmaz přiložte 2x) - **čas nastaven ve výchozím nastavení**

karta pro přidání	karta pro výmaz 2x	karta pro přidání
-------------------	--------------------	-------------------

čas relé 10s (kartu pro výmaz přiložte 3x)

karta pro přidání	karta pro výmaz 3x	karta pro přidání
-------------------	--------------------	-------------------

ZÁLOHOVÁNÍ DAT- nelze v autonomním režimu

EXPORT DAT (kartu pro přidání, přiložte 2x) - zelená LED pomalu bliká

karta pro výmaz	karta pro přidání 2x	karta pro výmaz
-----------------	----------------------	-----------------

IMPORT DAT (kartu pro smazání, přiložte 2x) - zelená LED pomalu bliká

karta pro výmaz	karta pro výmaz 2x	karta pro výmaz
-----------------	--------------------	-----------------

SPECIFIKACE:

čtečka karet EM 125 KHz
 10,000 uživatelů
 Relé NC/NO s nastaveím času sepnutí 0-99 s
 Nataavitelný výstup Wiegand 26, nebo 34
 Napájení - DC 12-24V
 Odběr v klidu max 35mA
 Odběr při čtení RFID - max 100mA
 Pracovní teplota -20°C až 60°C
 Vlhkost (bez kondenzace) 0%- 95%
 Maximální proud reléových kontaktů - 1A
 Rozměry - 107 x 47 x 20 mm

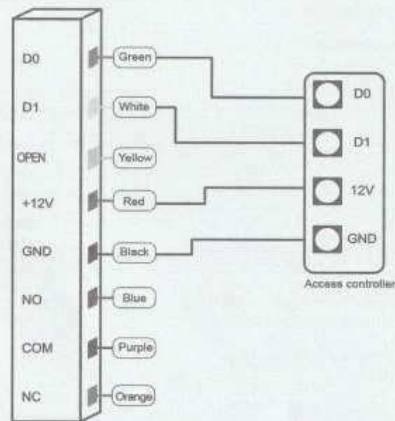
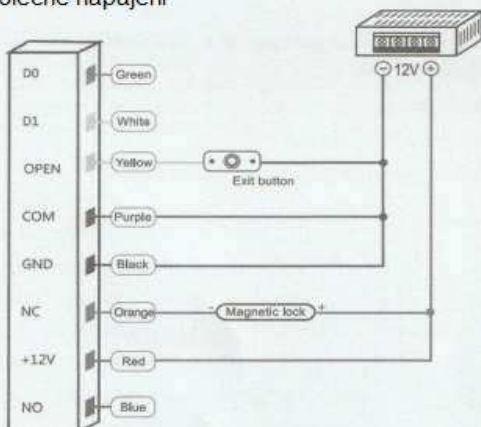
POPIS VODIČŮ

č.	barva	označení	popis
1	zelená	D0	výstup Wiegand D0
2	bílá	D1	výstup Wiegand D1
3	žlutá	OPEN	odchodové tlačítko
4	červená	+12V	napájení +12V
5	černá	GND	napájení GND (-)
6	modrá	NO	NO kontakt relé
7	fialová	COM	COM kontakt relé
8	oranžová	NC	NC kontakt relé

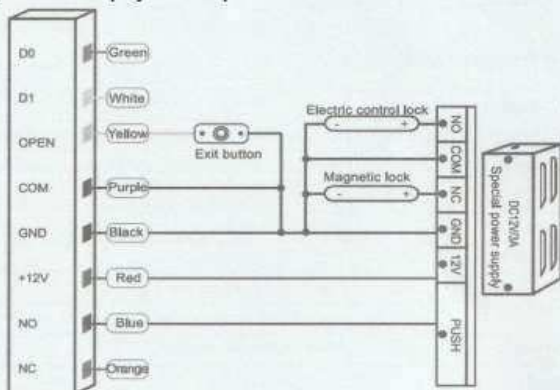
SCHÉMA ZAPOJENÍ

režim RFID čtečky

společné napájení



speciální napájecí adaptér



ZUKOVÉ SIGNÁLY A SVĚTELNÁ SIGNALIZACE

operace	světelná signalizace	zvuková signalizace
čtečka funkční	červená	x
oprace úspěšná	zelená	píp
operace nepovolena	x	píp-píp-píp
vstup do programu	x	píp-píp
ukončení programu	x	píp
stisk klávesy	x	píp
záloha dat	zelená pomalu bliká	x