



HIKVISION

Terminál kontroly přístupu

Uživatelský manuál

UD.6L0206D1135A01

Uživatelský manuál

© 2015 Hangzhou Hikvision Digital Technology Co., Ltd.

Tato příručka se vztahuje na terminál řízení přístupu.

Produkt Seriály	Modelka	jméno výrobku
DS-K1T801	DS-K1T801E	Terminál kontroly přístupu (EM karta)
	DS-K1T801M	Terminál kontroly přístupu (karta Mifare)

Obsahuje pokyny, jak produkt používat. Software obsažený v Produktu se řídí licenční smlouvou uživatele vztahující se na tento Produkt.

Ochranné známky

HIKVISION a další značky Hikvision jsou majetkem Hikvision a jsou registrované ochranné známky nebo předmět jejich použití společností Hikvision a / nebo jejími přidruženými společnostmi. Ostatní ochranné známky uvedené v této příručce jsou majetkem příslušných vlastníků. Bez výslovného souhlasu není uděleno žádné licenční právo na používání těchto ochranných známek.

Zřeknutí se odpovědnosti

V MAXIMÁLNÍM ROZSAHU POVOLENÉMU PŘÍSLUŠNÝMI ZÁKONY SPOLEČNOST HIKVISION VYDÁVÁ NYNÍ ZÁRUKY, VÝSLOVNÉ NEBO PŘEDPOKLÁDANÉ, VČETNĚ BEZ OMEZENÍ PŘEDPOKLÁDANÝCH ZÁRUK PRODEJNOSTI A VHODNOSTI PRO ZVLÁŠTNÍ ÚČEL. HIKVISION NEZARUČUJE, NEZARUČUJE NEBO NEVYDÁVÁ ŽÁDNÁ PROHLÁŠENÍ TÝKAJÍCÍ SE POUŽÍVÁNÍ PŘÍRUČKY NEBO SPRÁVNOSTI, PŘESNOSTI NEBO SPOLEHLIVOSTI OBSAHOVANÝCH ZDE. VAŠE POUŽÍVÁNÍ TÉTO PŘÍRUČKY A JAKÁKOLI RELIANCE NA TUTO PŘÍRUČKU BUDE ZCELA NA VAŠE VLASTNÍ RIZIKO A ODPOVĚDNOST.

V MAXIMÁLNÍM ROZSAHU POVOLENÉMU PŘÍSLUŠNÝMI ZÁKONY V ŽÁDNÉM PŘÍPADĚ NEBUDE HIKVISION, JEJÍ ŘEDITELÉ, ÚŘEDNÍCI, ZAMĚSTNANCI NEBO AGENTI ZA VÁS ZA ZVLÁŠTNÍ ODPOVĚDNOST, NÁSLEDNÉ, NÁHODNÉ NEBO NEPŘÍMÉ ŠKODY, VČETNĚ MEZI OSTATNÍMI, ŠKODY ZA ZTRÁTU OBCHODNÍCH ZISKŮ, OBCHODNÍHO PŘERUŠENÍ, BEZPEČNOSTNÍCH PORUŠENÍ NEBO ZTRÁTY ÚDAJŮ NEBO DOKUMENTACE, V SOUVISLOSTI S POUŽITÍM NEBO SPOLEČNOSTÍ K TOMU MOŽNOSTI TAKOVÝCH ŠKOD.

NĚKTERÉ JURISDIKCE NEPOVOLUJÍ VYLOUČENÍ NEBO OMEZENÍ ODPOVĚDNOSTI NEBO NĚKTERÉ ŠKODY, TAKŽE NĚKTERÉ NEBO VŠECHNY VÝŠE UVEDENÉ VYLOUČENÍ NEBO OMEZENÍ SE NA VÁS NEMUSÍ VZTAHOVAT.

Podpěra, podpora

Pokud máte jakékoli dotazy, neváhejte kontaktovat místního prodejce.

0100001051122

Informace o předpisech

Informace FCC

Soulad s FCC: Toto zařízení bylo testováno a sledováno vyhovujícím omezením pro digitální zařízení podle části 15 pravidel FCC. Tyto limity jsou navrženy tak, aby poskytovaly přiměřenou ochranu proti škodlivému rušení, pokud je zařízení provozováno v komerčním prostředí. Toto zařízení generuje, používá a může vyzařovat vysokofrekvenční energii a pokud není nainstalováno a používáno v souladu s návodem k použití, může způsobit škodlivé rušení rádiové komunikace. Provoz tohoto zařízení v obytných oblastech pravděpodobně způsobí škodlivé rušení. V takovém případě bude uživatel požádán, aby rušení odstranil na své vlastní náklady.

Podmínky FCC

Toto zařízení vyhovuje části 15 pravidel FCC. Provoz podléhá následujícím dvěma podmínkám:

1. Toto zařízení nesmí způsobovat škodlivé rušení.
2. Toto zařízení musí akceptovat jakékoli přijaté rušení, včetně rušení, které může způsobit nežádoucí provoz.

Prohlášení o shodě EU



Tento výrobek a - je-li to relevantní - i dodávané příslušenství jsou označeny značkou „CE“ a splňují proto příslušné harmonizované evropské normy uvedené ve směrnici o nízkém napětí 2006/95 / ES, směrnici EMC 2004/108 / ES, směrnici RoHS 2011/65 / EU.



2012/19 / EU (směrnice WEEE): Výrobky označené tímto symbolem nelze v Evropské unii likvidovat jako netříděný komunální odpad. Pro řádnou recyklaci vraťte tento produkt vašemu místnímu dodavateli při nákupu ekvivalentního nového zařízení nebo zlikvidujte na určených sběrných místech. Další informace viz: www.recyclethis.info.



2006/66 / ES (směrnice o bateriích): Tento výrobek obsahuje baterii, kterou nelze v Evropské unii likvidovat jako netříděný komunální odpad. Konkrétní informace o baterii najdete v dokumentaci k produktu. Baterie je označena tímto symbolem,

což může zahrnovat písmena označující kadmium (Cd), olovo (Pb) nebo rtuť (Hg). Pro správnou recyklaci vraťte baterii svému dodavateli nebo na určené sběrné místo. Další informace viz: www.recyclethis.info.

Soulad s ICES-003 pro Kanadu

Toto zařízení splňuje požadavky norem CAN ICES-3 (A) / NMB-3 (A).



Bezpečnostní pokyny

Účelem těchto pokynů je zajistit, aby uživatel mohl produkt používat správně, aby se zabránilo nebezpečí nebo ztrátě majetku.

Preventivní opatření se dělí na **Varování** a **Upozornění**:

Varování: Zanedbání kteréhokoli z varování může způsobit vážné zranění nebo smrt.

Upozornění: Zanedbání kteréhokoli z těchto upozornění může způsobit zranění nebo poškození zařízení.

	
<p>Varování Následovat tyto záruky zabránit vážnému zranění nebo smrti.</p>	<p>Upozornění Postupujte podle těchto pokynů preventivní opatření, aby se zabránilo potenciální zranění nebo materiální škody.</p>



Varování

- Veškerý elektronický provoz by měl přísně odpovídat předpisům o elektrické bezpečnosti, předpisům o protipožární ochraně a dalším souvisejícím předpisům ve vašem místním regionu.
- Použijte prosím napájecí adaptér, který poskytuje běžná společnost. Spotřeba energie nesmí být menší než požadovaná hodnota.
- Nepřipojujte několik zařízení k jednomu napájecímu adaptéru, protože přetížení adaptéru může způsobit přehřátí nebo nebezpečí požáru.
- Před připojením, instalací nebo demontáží zařízení se ujistěte, že bylo odpojeno napájení.
- Pokud je výrobek instalován na zeď nebo strop, musí být zařízení pevně připevněno.
- Pokud ze zařízení vychází kouř, pachy nebo hluk, okamžitě vypněte napájení a odpojte napájecí kabel a poté kontaktujte servisní středisko.
- Pokud produkt nefunguje správně, obraťte se na svého prodejce nebo na nejbližší servisní středisko. Nikdy se nepokoušejte zařízení sami rozebírat. (Nepřebíráme žádnou odpovědnost za problémy způsobené neoprávněnou opravou nebo údržbou.)



Upozornění

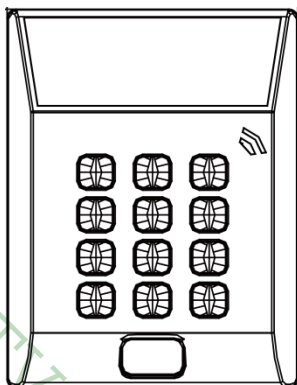
- Chraňte zařízení před pádem a nevystavujte jej silnému elektromagnetickému záření. Vyvarujte se instalace zařízení na vibrace nebo na místa vystavená nárazům (neznalost může způsobit poškození zařízení).
- Neumísťujte zařízení na extrémně horká místa (podrobná provozní teplota je uvedena ve specifikaci zařízení), na chladná, prašná nebo vlhká místa a nevystavujte jej vysokému elektromagnetickému záření.
- Kryt zařízení pro vnitřní použití musí být chráněn před deštěm a vlhkostí.

- Je zakázáno vystavovat zařízení přímému slunečnímu světlu, slabému větrání nebo zdroji tepla, jako je topení nebo radiátor (neznalost může způsobit nebezpečí požáru).
- Nemiřte přístrojem na slunce nebo na zvláště jasná místa. Jinak může dojít k rozkvětu nebo rozmazání (což však není závada), což ovlivní výdrž senzoru současně.
- Při otevírání krytu zařízení používejte přiložené rukavice, vyvarujte se přímého kontaktu s krytem zařízení, protože kyselý pot prstů může narušit povrchovou vrstvu krytu zařízení.
- K čištění vnitřních a vnějších povrchů krytu zařízení používejte měkký a suchý hadřík, nepoužívejte alkalické čisticí prostředky.
- Po zabalení si všechny obaly uschovejte pro budoucí použití. V případě jakékoli poruchy musíte zařízení vrátit do továrny s originálním obalem. Přeprava bez originálního obalu může mít za následek poškození zařízení a vést k dalším nákladům.
- Nesprávné použití nebo výměna baterie může mít za následek nebezpečí výbuchu. Vyměňte pouze stejný nebo ekvivalentní typ. Použité baterie zlikvidujte podle pokynů výrobce baterií.

Obsah

1 Přehled	1
2 Vzhled	2
2.1 Vzhled Terminálu	2
2.2 Popis položek klávesnice	3
3 Připojení terminálu	4
3.1 Popis terminálu	4
3.2 Zapojení externího zařízení	5
4 Instalace	7
4.1 Montáž pomocí Gang Boxu	7
4.2 Montáž bez rozvodné skříňe	8
5 Obsluha klávesnice	10
5.1 Pracovní režim	10
5.2 Programovací režim	11

1 Přehled



Obrázek 1-1 Samostatná kontrola přístupu řady DS-K1T801
Terminál

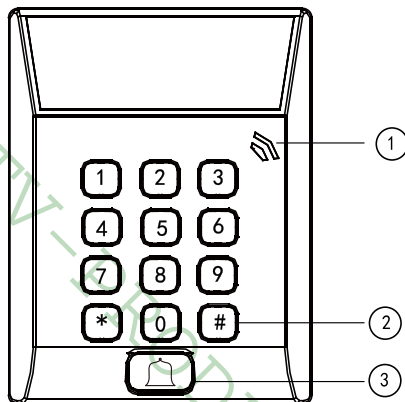
Hlavní rysy

- Vybaven 32bitovým vysokorychlostním procesorem
- Komunikační data jsou speciálně šifrována, aby se odstranily obavy z úniku soukromí
- Podporuje čtení EM karet a Mifare karet
- Podporuje metody ověřování karty, karty a hesla
- Prsten zvonek
- Podporuje 3 000 paměťových karet
- Odemčení alarmu přesčas
- Data lze po vypnutí trvale uložit
- Program hlídacího psa pro zajištění základní funkce terminál

2 Vzhled

2.1 Vzhled Terminálu

Podrobné informace o terminálu naleznete v následujícím obsahu.



Obrázek 2-1 Vzhled terminálu řízení přístupu

Tabulka 2-1 Popis terminálu řízení přístupu

Ne.	název	Popis	
1	LED napájení	Pomalé blikání Zelená	Čtečka karet funguje správně.
		Svítil zeleně	Provoz p i stisknutí kláves OK, nebo karta je platná.
		Svítil červeně	Provoz p i chybném stisknutí kláves nebo karta je neplatná

Ne.	název	Popis
2	Klávesnice	Numerická klávesa 0 až 9, Vymazání *, potvrzení #
3	Zvonek u dveří	Zvonek

2.2 Popis položek klávesnice

Tabulka 2-2 Popis kláves

Ne.	Popis
0 až 9	číselných kláves: Zadejte číslo
*	Ukončovací klíč: Kliknutím na klávesu opustíte nabídku.
#	Potvrzovací klíč: Klepnutím na tlačítko potvrďte operace.

3 Připojení terminálu

3.1 Popis terminálu

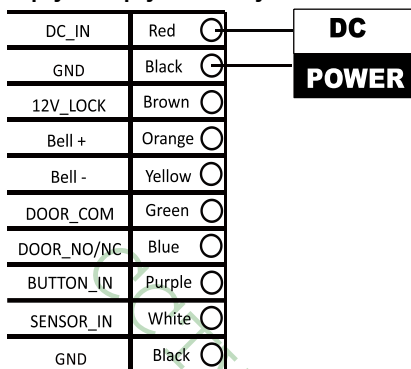
V následující tabulce je uveden popis svorek

Tabulka 3-1 Popis svorek

Popis		Barva
Příkon	12V DC	Červená
	GND	Černá
Zvonek	Zvonek +	Oranžová
	Zvonek -	Žlutá
Zámek u dveří	BUTTON_IN	Nachová
	DOOR_COM	Zelená
	DOOR_NO / NC	Modrá
	SENSOR_IN	Bílá
	GND	Černá
	12V_LOCK	Hnědý

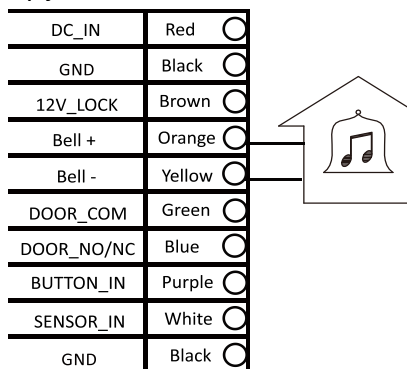
3.2 Zapojení externího zařízení

Zapojení napájecího zdroje



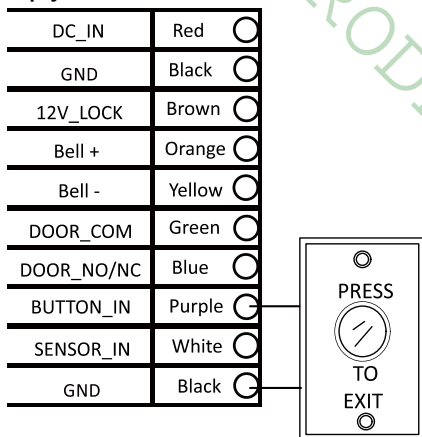
Obrázek 3-1 Schéma připojení napájecího zdroje

Zapojení dveřního zvonku



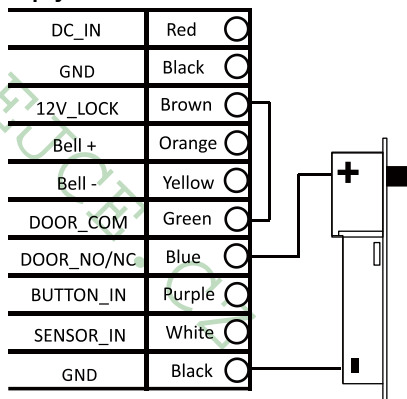
Obrázek 3-2 Zapojení zvonku u dveří

Zapojení dveřního tlačítka



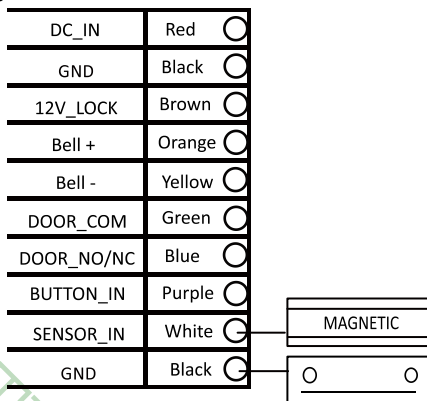
Obrázek 3-3 Zapojení dveřního tlačítka

Zapojení zámku dveří



Obrázek 3-4 Zapojení zámku dveří

Magnetické zapojení dveří



Obrázek 3-5 Schéma magnetického zapojení dveří

4 Instalace

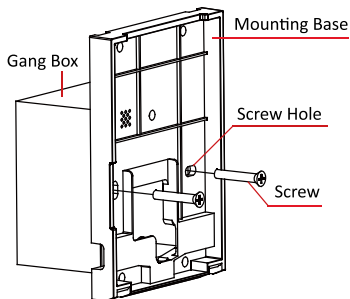
Než začneš

- Ujistěte se, že je zařízení v balení v dobrém stavu a jsou zahrnuty všechny montážní součásti.
- Ujistěte se, že je veškeré související zařízení během instalace vypnuto.
- Zkontrolujte specifikaci produktů pro prostředí instalace.
- Abyste předešli poškození, zkontrolujte, zda je napájecí zdroj propojen s vaší zásuvkou.
- Pokud produkt nefunguje správně, obraťte se na svého prodejce nebo na nejbližší servisní středisko. Fotoaparát nerozebírejte kvůli opravě nebo údržbě sami.
- Ujistěte se, že zeď je dostatečně pevná, aby odolala trojnásobku hmotnosti kamery a upevnění.

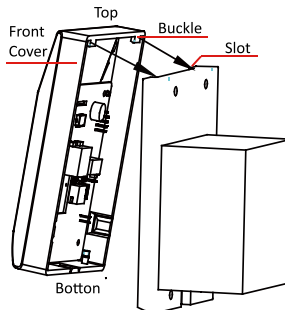
4.1 Montáž pomocí Gang Boxu

Kroky:

1. Protáhněte kabely otvorem pro kabely v montážní základně.
2. Zarovnejte otvory pro šrouby na montážní základně s otvory pro šrouby na skříni gangu.
3. Upevněte montážní základnu na skříňku zasunutím dvou šroubů KA4 * 22-SUS (součást dodávky) do dvou otvorů pro šrouby.

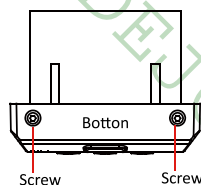


Obrázek 4-1 Instalace držáku



Obrázek 4-2 Připevňte přední část

4. Připojte odpovídající kabely.
5. Zarovnejte sponu předního krytu s otvorem v montážní základně a zavěste přední kryt na montážní základnu. Ujistěte se, že je spona zapašována do slotu.
6. Zajistěte přední kryt zasunutím a utažením dvou šroubů na spodní straně zařízení.



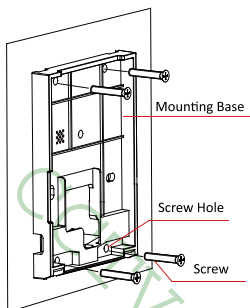
Obrázek 4-3 Zajistěte přední kryt

4.2 Montáž bez rozvodné skříně

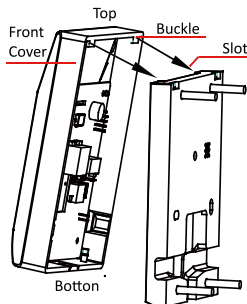
Kroky:

1. Vyvrtejte 4 otvory pro šrouby do zdi podle otvorů v montážní základně a poté do otvorů zasuňte objímky pro rozšiřovací šrouby (nejsou součástí dodávky).
2. Protáhněte kabely otvorem pro kabely v montážní základně.

3. Zarovnejte otvory pro šrouby na základně s otvory pro šrouby na stěna.
4. Připevněte montážní základnu na zeď pomocí Vložení 4 šroubů KA4 * 22-SUS (součást dodávky) do 4 šroubových zdířek.

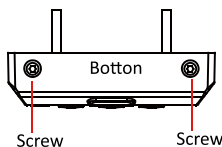


Obrázek 4-4 Instalace
Montážní základna



Obrázek 4-5 Připevněte přední část

5. Připojte odpovídající kabely.
6. Zarovnejte sponu předního krytu s otvorem v montážní základně a zavěste přední kryt na montážní základnu. Ujistěte se, že je spona zapašována do slotu.
7. Zajistěte přední kryt zasunutím a utahením dvou šroubů na spodní straně zařízení.



Obrázek 4-6 Zajistěte přední kryt

5 Obsluha klávesnice

Pracovní režim terminálu řízení přístupu

Řadič přístupu zahrnuje dva režimy: pracovní režim a programovací režim.

5.1 Pracovní režim

Po zapnutí přístupového řadiče se jeho LED indikátor stavu rozsvítí zeleně a nejprve 1krát blikne. Poté zčervená a třikrát zabliká a bzučák vydá zvukový signál, který indikuje dokončení procesu inicializace.

- Klávesnice verze "E" podporuje EM125kHz karty, a verze "M" karty Mifare.
- Klávesnice také podporuje zadávání čísla karty pomocí klávesnice. Číslo karty můžete například zadat zadáním #.

Zadejte klíč *, abyste vymazali platný vstup dat, například platná data „123456 * 7890123 #“ jsou „7890123“.

Zadejte [programovací heslo] + [*] + [0] + [#] pro vstup do programovacího režimu. Výchozí programovací heslo je 12345.

Při použití terminálu pro řízení přístupu vyšle odlišnou zvukovou výzvu a LED indikátor na něm má různé sochy. Podrobné informace naleznete v následující tabulce.

Zvuk Výzva	LED indikátor Postavení	Popis
	Zelená a pomalu bliká	Řadič přístupu funguje normálně.
Jedno pípnutí		Stisknutím kláves se zobrazí výzva; Výzva k přejetí karty.
Dva rychlé pípne	Svítil zeleně	Operace stisknutí kláves nebo potažení karty je platná.
Tři pomalé pípne	Svítil červeně	Funkce stisknutí kláves nebo karty je neplatná.
Dva rychlé		Operace vstupu do

Zvuk Výzva	LED indikátor Postavení	Popis
pípne		programovací režim je úspěšný.
Tři pomalé pípne		Operace vstupu do programovacího režimu se nezdařila.
Pípněte 10 sekundy		Alarm zpožděných dveří (dveře jsou otevřeny po časovém omezení)

5.2 Programovací režim

Po vstupu do programovacího režimu se LED indikátor stavu rozsvítí zeleně a rychle bliká.

Po zadání „* #“ zazní bzučák dvě rychlá pípnutí pro přepnutí programovacího režimu do normálního režimu.

Změnit heslo:

Příkaz:

[00] + [5bitové programovací heslo] + [5bitové programování heslo] + [#]

Zvuk Výzva	Popis
3 pomalá pípnutí	Operace změny hesla se nezdařila.
2 rychlá pípnutí	Operace změny hesla byla úspěšná.

Přidat uživatele:

Přidání uživatele je povoleno dvěma způsoby: jednoduché přidávání a nepřetržité přidávání.

Kroky:

1. Zadejte ID uživatele.

2. Přejeďte kartou.
3. Zadejte heslo 6bitové karty.



Krok 3 lze vynechat a výchozí heslo karty je

000000.

- Jedno přidání:
 - [01] + [4bitový kód] + [přejeďte kartou 1] + [6bitové otevřené dveře
heslo] + [#]
- Průběžné přidávání:
 - [01] + [4bitový kód]
 - + [karta 1 přejetím prstem] + [6bitové heslo k otevřeným dveřím]
 - + [karta 2 přejetím prstem] + [6bitové heslo k otevřeným dveřím]
 - ...
 - + [#]



Nastavení hesla otevřených dveří je volitelné.

Zadejte 4bitové ID uživatele, např. „0001“ (poznámka: rozsahy 4bitových ID uživatelů od 1 do 3000).

Zvuk Výzva	Popis
3 pomalá pípnutí	Zadejte jiné ID uživatele pro aktuální ID uživatele bylo použito.
2 rychlá pípnutí	ID uživatele je platné, počkejte na přjetí prstem.

Při nepřetržitém přidávání karet stojí různá pípnutí různé významy.

Zvuk Výzva	Popis
1 pípnutí	Přejeďte kartou.
5 pomalých pípnutí	Přidání karty se nezdařilo, protože byla zaregistrována.
3 pomalá pípnutí	ID uživatele existuje.
2 rychlá pípnutí	Karta byla úspěšně přidána.

Odstranit uživatele

Smazat uživatele lze dvěma způsoby: přejetím karty a zadáním ID uživatele

- Posunutí karty:

[02] + [přejeďte kartou] + [#]

- Zadání ID uživatele:

[02] + [4bitový kód] + [#]

Poté, co bzučák zazní jedno pípnutí, přejedte kartou a zadejte „#“.

Zvuk Výzva	Popis
3 pomalá pípnutí	Operace mazání karty se nezdařila.
2 rychlá pípnutí	Operace mazání karty je úspěšný.

Zadejte ID uživatele a zadejte „#“.

Zvuk Výzva	Popis
3 pomalá pípnutí	Operace mazání karty se nezdařila.
2 rychlá pípnutí	Operace mazání karty byla úspěšná.

Režim ověřování:

Příkaz:

[03] + [data 1] + [#]



hodnota dat 1 může být 0 nebo 1.

Hodnota	Popis
1	Karta + heslo
0	Pouze karta
Jiné hodnoty	Selhalo

Parametry přístupu:**Příkaz:**

[04] + [data 1] + [data 2] + [data 3] + [data 4] + [#]

- Data 1 jsou 3-bitová hodnota v rozsahu od 001 do 255 a představují dobu otevření dveří;
- Data 2 jsou 2bitová hodnota v rozsahu od 00 do 99 a představují časový limit otevření dveří;
- Data 3 jsou 1bitová hodnota a představují magnetický typ dveří: 0 normálně zavřený a 1 normálně otevřený.
- Data 4 jsou 1bitová hodnota a představují typ tlačítka: 0 - normálně zavřeno a 1 - normálně otevřeno.

Zvuk Výzva	Popis
3 pomalá pípnutí	Operace úpravy přístupových parametrů se nezdařila.
2 rychlá pípnutí	Operace úpravy přístupových parametrů byla úspěšná.

Super heslo:**Příkaz:**

[05] + [8bitové super heslo] + [8bitové super heslo] + [#]

Zvuk Výzva	Popis
3 pomalá pípnutí	Operace úpravy super hesla se nezdařila.
2 rychlá pípnutí	Operace úpravy super hesla je úspěšná.



Pokud je 8bitové super heslo nastaveno na 00000000, znamená to, že super heslo je deaktivováno.

Povolit řadič:

Příkaz:

[06] + [data 1] + [data 2] + [#]

Délka člena		Funkce	Popis
Data 1	1 bit	Zda povolit deaktivaci 0,	zvuk klíče 1 povolit
Data 2	1 bit	Zda se má pomocí klávesnice karty 0-ne, 1-ano	zadat číslo

Zvuková výzva	Popis
3 pomalá pípnutí	Operace se nezdařila.
2 rychlá pípnutí	Operace je úspěšná.

Vymazat kartu:

Příkaz:

[07] + [5bitové programovací heslo] + [#]

Zvuková výzva	Popis
3 pomalá pípnutí	Operace clearingové karty se nezdařila.
2 rychlá pípnutí	Provoz clearingové karty je úspěšný. A po 1 sekundě začne řadič mazat všechny karty.

Obnovit výchozí nastavení:

Příkaz:

[08] + [5bitové programovací heslo] + [#]

Zvuková výzva	Popis
3 pomalá pípnutí	Operace obnovení výchozího nastavení se nezdařila.
2 rychlá pípnutí	Operace obnovení výchozího nastavení je úspěšná. A po 5 sekundách začne ovladač obnovovat tovární nastavení.

Restartujte zařízení:

Příkaz:

[09] + [5bitové programovací heslo] + [#]

Zvuková výzva	Popis
3 pomalá pípnutí	Operace restartu se nezdařila.
2 rychlá pípnutí	Operace restartu je úspěšná. A po 1 sekundě se ovladač restartuje.



V programovacím režimu bzučák bzučí dvě pípnutí a ovladač se po 30 sekundách nečinnosti přepne do normálního režimu.