

# GSM modulární dveřní zvonky

## GSMTxxxx

### modely řady SE3xx



Nejnovější produkt s názvem GSM zvonek, nebo tablo. GSM zvonek je zařízení, které při zmačknutí tlačítka (např. domovního zvonku) vytočí přednastavená telefonní čísla a umožní hovor s osobou u dveří. Také je možné na dálku z mobilu vytvořit impuls pro otevření elektrického dveřního zámku nebo vrat.

Systém je unikátní v tom, že si uživatel může libovolně přidávat počet tlačítek a to až do celkového počtu 40. Každému tlačítku lze přiřadit standardně 4 telefonní čísla. Navíc další náš GSM zvonek je vybaven RFID čtečkou, která umožňuje přístup do objektu pouhým načtením RFID karty nebo přívěsku. Všechny modely obsahují 2x přepínací relé, které mohou otevírat nejen vstupní bránu, ale i například garážová vrata. Navíc, každé relé lze ovládat odděleně, nebo obě najednou. Je zde rovněž možnost spínat jednotlivá relé pouhým prozvoněním, tedy zdarma. Pokud vypnete telefon po prvním prozvonění, sepne relé 1. Pokud vypnete telefon po druhém prozvonění a necháte ještě uplynout další cca 1 vteřinu, sepne relé č.2. Pokud vypnete telefon po třetím prozvonění, sepnou obě relé najednou. Dále je zde možnost připojit dalších 4 relé přes rozšiřující

konektor. Navíc jednotlivá tabla lze řadit vedle sebe či pod sebe, jak ukazují přiřazené obrázky na našich web stránkách. GSM zvonky jsou umístěny v luxusním kovovém rámu s černým pozadím a bílými tlačítky. Lze je použít buď na hlubinnou montáž (tj. zabudování do zdi), nebo povrchovou montáž. Velmi jednoduchá a rychlá montáž.

Výhoda oproti telefonnímu vrátnému je, že GSM zvonek nepotřebuje žádný přípojovací kabel. Funguje stejně jako mobilní telefon, po zazvonění umožní komunikaci s návštěvou. Prakticky tak můžete návštěvě otevřít dveře z kteréhokoli místa na světě.

Možnosti GSM zvonku však můžete využít i Vy sami. Pokud například přijíždíte autem k bráně, kde je takový GSM panel nainstalován, pak si pouhým prozvoněním GSM panelu sami zdarma otevřete bránu.

Ideální použití GSM panelu je pro vzdálené objekty, odlehlé brány, rodinné domy, panelové domy, hotely, penziony, nebo všude tam, kde je problematické či nevýhodné táhnout kabeláž s vodiči.

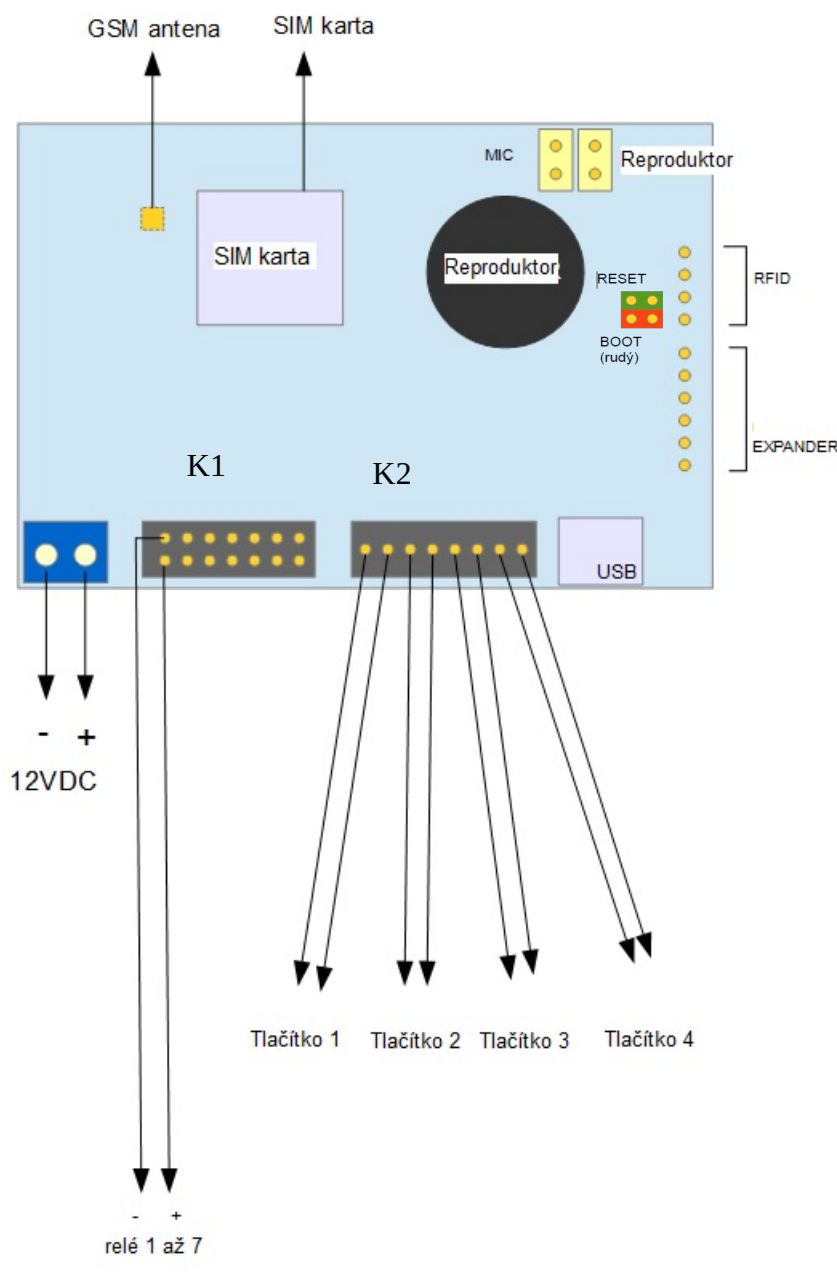
**Věnujte prosím zvýšenou pozornost kapitole Montáž zvonku na straně 5!**

### **Co tedy umí naše GSM zvonky/tabla:**

- . nastavit až 4 telefonní čísla na každé tlačítko
- . vymazat jednotlivá telefonní čísla
- . vymazat telefonní čísla podle telefonního čísla nebo jeho pozice
- . kdykoli si vyžádat seznam telefonních čísel pod daným tlačítkem
- . aktivace či deaktivace jakéhokoli tlačítka (vhodné pro deaktivaci tlačítka),  
(aby majitelé GSM zvonků nebyli rušení během víkendu, pokud si to nepřejí)
- . použití DTMF (číslic na telefonu) k zapnutí relé (pro otevření brány, garáže atd.)
- . zapnutí relé pouhým prozvoněním (podle počtu zvonění můžete spínat první, druhé nebo obě relé najednou)
- . prodloužení doby sepnutí relé
- . konferenční hovor
- . informační SMS
- . změnit PIN kód pro jednotlivá tlačítka. Jinými slovy, každé tlačítko může mít svšj vlastní PIN kód.
- . podsvícená tlačítka
- . přehrání aktualizované nového firmwaru
- . Android aplikace

## Zapojení GSM zvonku

Obrázek č. 1



### Zapojení GSM zvonku

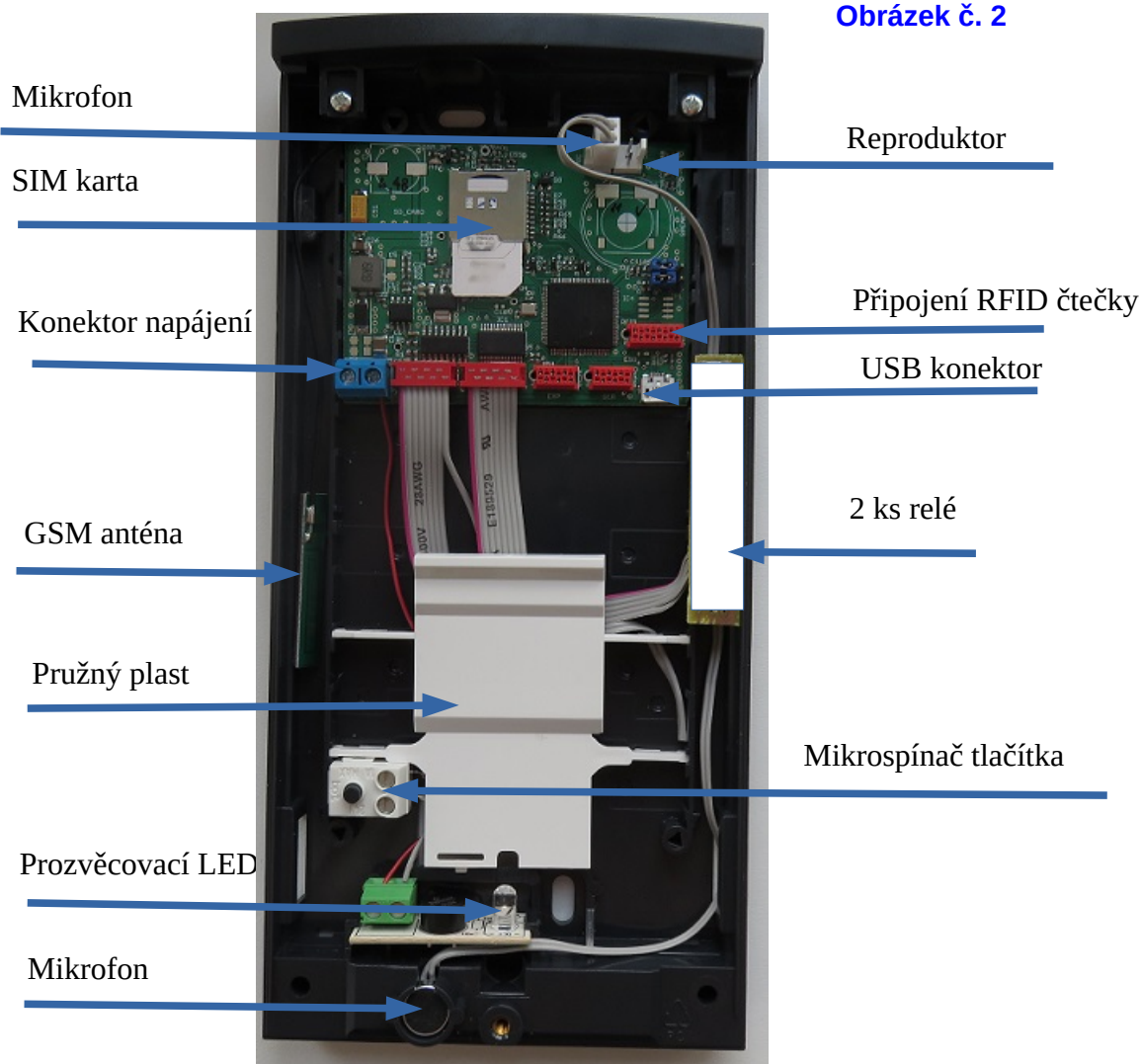
Zapojení je skutečně velmi jednoduché. Nejdříve vytáhněte nahoru pružný plast (stačí jej povytáhnout směrem vzhůru). Poté připojte 12 V na vstupy označené jako 12VDC. Je možno připojit i 24V, ale pak je nutno použít relé na 24V, jelikož standardní jsou relé na 12V.

Z výroby jsou připojené relé č.1 a 2 na konektoru K1. Je však možno připojit až dalších 4 relé. U konektoru označeném jako relé1 až 7 lze ušetřit i vodiče tak, že spodní řada je zem, takže stačí pouhých 8 vodičů k zapojení 7 relé.

Z výroby je připojeno 1 tlačítko. Lze připojit další tlačítka na piny u konektoru K2 pomocí plochého vodiče, který je již z výroby připraven. Velmi jednoduchým způsobem lze umístit mikropínače do GSM zvonku, včetně samotného tlačítka do horního panelu. K mikropínači se pak pouze připojí dvojice z plochého kabelu příslušná k danému tlačítku. Reprodaktor je přilepený na čelním panelu.

## Vnitřní zapojení GSM zvonku

Obrázek č. 2



Tlačítka jsou číslována tak, že tlačítko číslo 1 je vždy to nejnižší, tj. Hned nad mikrofonem a LED diodou. Nad ním je tlačítko číslo 2, pak 3 atd.

Zařízení je vybaveno USB konektorem pro přehrání případného aktualizovaného firmwaru.

Relé jsou zasunuté, takže je stačí vytáhnout a připojit vodiče a opět zasunout zpět. Nebo rovnou připojit vodiče k zámku (zámkům).

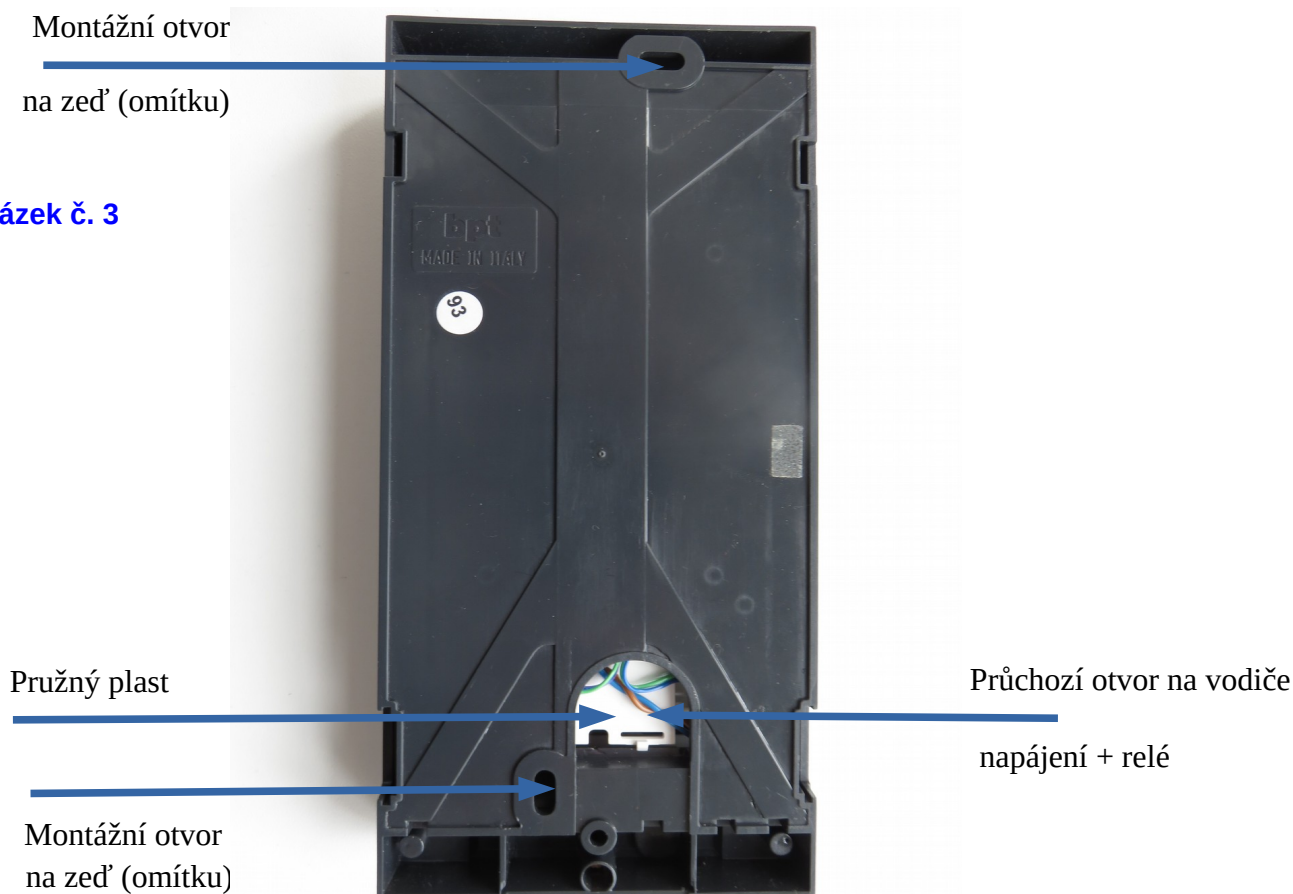
### Instalace SIM karty

SIM kartu zasuňte do držáku SIM karty. Tato SIM karta musí být bez PINu. Je rovněž nutno smazat všechny SMS a telefonní čísla a vypnout hlasovou schránku. Na začátku probíhá automatická kontrola všech nastavení a parametrů mikroprocesorem. Jakmile je tato kontrola dokončena, rozsvítí se LED pod tlačítkem (tlačítky) a ozve se krátký zvukový signál. Po stisknutí tlačítka a jeho uvolnění započne LED blikat a započne vytáčení prvního čísla. Pokud se nedovolá na první číslo, automaticky volá na další telefonní číslo atd. Maximální doba hovoru je omezená na 2 minuty a 25 vteřin.

### Montáž zvonku

GSM zvonek se montuje ve svislé poloze s tím, že vzadu má průchozí otvor pro přivedení napájení a vodičů pro ovládání relé. Dále obsahuje dva montážní otvory pro vlastní uchycení na zeď (omítku). Doporučujeme již nainstalovaný GSM zvonek perfektně utěsnit v oblasti montážního otvoru, nebo i silikonem, pryskyřicí či tmelem kolem pro zamezení stékání vody za zadní stěnu GSM zvonku. **POZOR! Utěsňujeme pouze horní část a oba boky. Nikdy ne dolní část!! Je nutno zajistit skrz dolní část cirkulaci vzduchu a tím i zabránění srážení vlhkosti.**

Obrázek č. 3



Nejdříve se nainstalují vodiče, které se poté přikryjí pružným plastem, jak je vidět na obrázku č. 2,

## **Programování GSM zvonku**

Celý systém se programuje pomocí SMS příkazů. Dojde-li k přijetí SMS u SIM karty v GSM zvonku, začne blikat LED dioda. Blikání skončí, jakmile je vykonán SMS příkaz a odeslána potvrzující SMS zpět na mobilní telefon.

### **1) NOVÉ TEL. ČÍSLO DO SEZNAMU (MAX. 4)**

**Příkazová SMS:** **\*\*pinYYYY\*uu\*nn\*XXXXXXXXXXXX\***

kde X jsou číslo telefonu s mezinárodní předvolbou be znamenka „+“

Y jsou 4 číslice pin kódu (z výroby nastavené na 0000)

uu jsou číslice určující pořadové číslo tlačítka, resp. Uživatele, vždy ve dvoumístném tvaru a to 01, 02, 03 atd..

**příklad:** **\*\*pin0000\*01\*nn\*420776852159\***

číslo 420776852159 bude zapsáno na první volnou pozici pro dané tlačítko (01). Zařízení pošle SMS se seznamem čísel přiřazených danému tlačítku.

### **2a) SMAZÁNÍ TEL. ČÍSLA SE SEZNAMU**

**Příkazová SMS:** **\*\*pinYYYY\*uu\*en\*XXXXXXXXXXXX\***

kde X jsou číslo telefonu s mezinárodní předvolbou be znamenka „+“

Y jsou 4 číslice pin kódu (z výroby nastavené na 0000)

uu jsou číslice určující pořadové číslo tlačítka, resp. Uživatele, vždy ve dvoumístném tvaru a to 01, 02, 03 atd..

**příklad:** **\*\*pin0000\*01\*en\*420776852159\***

číslo 420776852159 bude vymazáno pro dané tlačítko (01). Zařízení pošle SMS se seznamem čísel přiřazených danému tlačítku.

### **2b) SMAZÁNÍ TEL. ČÍSLA SE SEZNAMU**

**Příkazová SMS:** **\*\*pinYYYY\*uu\*ep\*X\***

zmazání je možné pouze pomocí hlavního čísla skupiny pro dané tlačítko (1. číslo ze čtyř)

uu jsou číslice určující pořadové číslo tlačítka, resp. Uživatele, vždy ve dvoumístném tvaru a to 01, 02, 03 atd..

kde X jsou čísla pozice telefonu (rozsah 1-4).

příklad: **\*\*pin0000\*01\*ep\*2\***

bude vymazáno telefonní číslo na druhé pozici tlačítka č. 1. Zařízení pošle SMS se seznamem čísel přiřazených danému tlačítku.

### 3) VYŽÁDÁNÍ TEL. ČÍSLA SE SEZNAMU

**Příkazová SMS: \*\*pinYYYY\*uu\*ln\***

uu jsou číslice určující pořadové číslo tlačítka, resp. Uživatele, vždy ve dvoumístném tvaru a to 01, 02, 03 atd..

pomocí pin kódu:

příklad: **\*\*pin0000\*03\*ln\***

bude zaslána SMS se seznamem telefonních čísel pro třetí tlačítko.

### 4) BLOKOVÁNÍ (DEAKTIVACE) TLAČÍTKA

**Příkazová SMS: \*\*pinYYYY\*uu###**

příklad: **\*\*pin0000\*03###**

deaktivace 3-tího tlačítka pomocí pin codu „0000“. Tlačítko číslo tři tedy nebude funkční.

Obdržíte SMS s textem **Nastavení: aktivace 0**

### 5) AKTIVACE TLAČÍTKA

**Příkazová SMS: \*\*pinYYYY\*uu\*\*\***

příklad: **\*\*pin0000\*03\*\*\***

aktivace třetího tlačítka pomocí pin codu „0000“. Po této aktivaci bude třetí tlačítko opět funkční.

Obdržíte SMS s textem **Nastavení: aktivace 1**

### 6) Informační SMS o stavu zařízení

**Příkazová SMS: \*\*pinYYYY\*uu\*info\***

Prodloužení, nebo zkrácení doby prozvonění pro danou skupinu (tlačítko). Max. 30 sec.

Zadáme hodnotu 0 az 10. každý bod představuje prodloužení o 3 sec.

příklad: **\*\*pin0000\*02\*info\***

a obdržíte SMS s textem **Systém je aktivní bez nedostatku**



## 7) Změna PIN kódu:

**Příkazová SMS:** `**pinYYYY*uu*pc*NNNN*`

YYYY – tovární kód (0000)

uu jsou číslice určující pořadové číslo tlačítka, resp. Uživatele

NNNN – nový kód

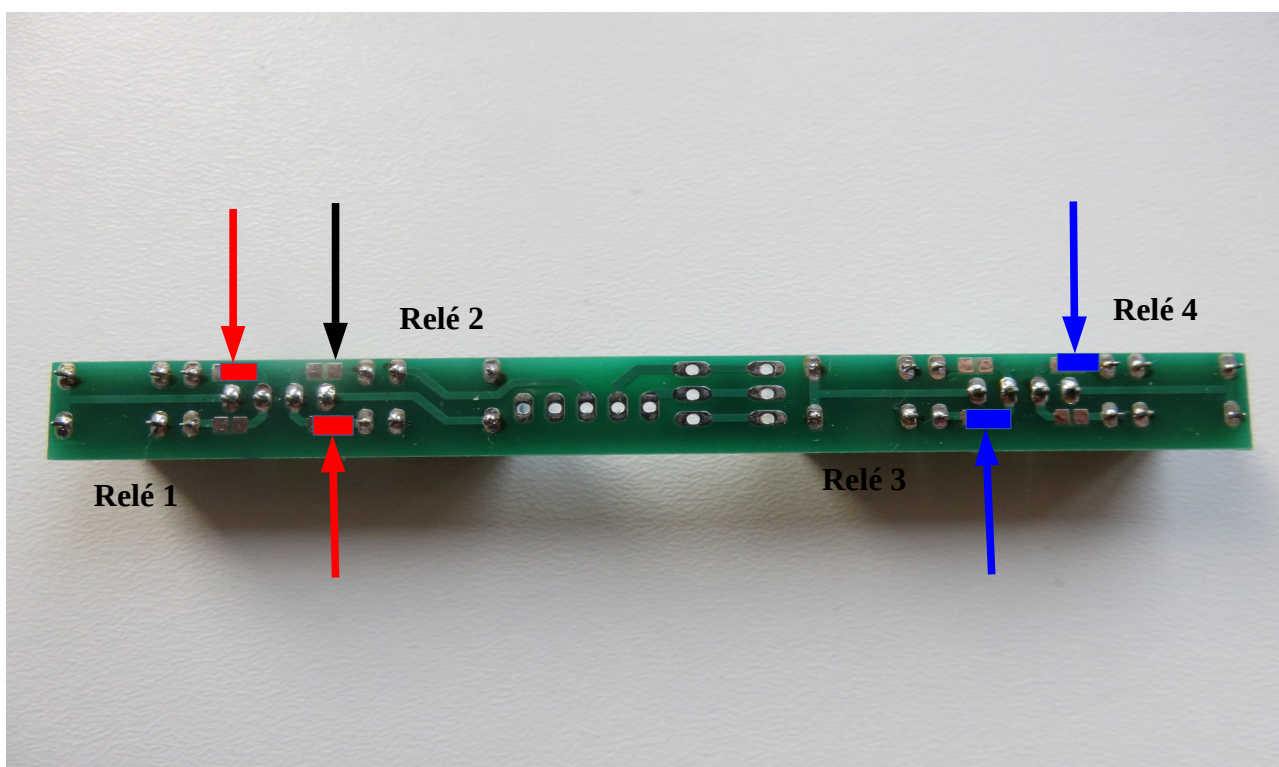
Změní tovární PIN kód na jiný.

**příklad:** `**pin0000*01*pc*1234`

Nový PIN tedy bude 1234

## 8) Spínání relé během hovoru

Pokud během probíhajícího hovoru stisknete 1, sepne relé č. 1. Pokud stisknete 2, sepne relé č. 2. Pokud stisknete 3, sepnou obě relé najednou. Doba sepnutí relé je nastavena na 5 vteřin.



Relé lze zapojit několika způsoby a to pomocí spojení dvou pájecích plošek označených černou šipkou. Spojené plošky (cínem, drátkem) v barvě červené znamená, že relé při funkci sepne. Barva modrá znamená, že relé při funkci rozpne. Lze i kombinovat a to tak, že lze například místo černé šípky tyto plošky spojit, čímž bude 1 relé spínat 2 relé rozpínat.

Z výroby jsou vždy v modu sepnutí, tak že při činnosti sepnou.



## 9) Sepnutí relé prozvoněním

Pokud zavěsíte po prvním prozvonění, sepne relé č. 1., chcete-li sepnout relé 2, vypněte zvonění v **hned na začátku** druhého prozvánění. Pro zapnutí obou relé vypněte vyzvánění v průběhu třetího nebo po třetím vyzvánění. Nastavená doba sepnutí je stejná pro obě relé. Necháte-li prozvánění bez počítání vyzváněcích tónů, po šestém zazvonění GSM zvonek automaticky zavěsí a sepne obě relé.

## 10) Nastavení doby sepnutí relé:

**Příkazová SMS:** **\*\*pinYYYY\*uu\*trele\*PP\***

YYYY – tovární kód (0000)

uu jsou číslice určující pořadové číslo tlačítka, resp. Uživatele

PP – hodnota 0-9 (tato hodnota se vždy zvětší o 3 vteřiny, tedy pokud zadáte číslici 0, relé bude sepnuto po dobu 3 vteřin). Při hodnotě 1 bude doba sepnutí 6 vteřin a například při hodnotě 4 bude doba sepnutí 15 vteřin. Toto nastavení platí po dobu sepnutí relé při prozvonění i při ovládání přes telefon prostřednictvím DTMF..

**příklad:** **\*\*pin0000\*01\*trele\*1\***

Po prozvonění bude relé sepnuto(sepnuta) na 6 vteřin. Nastavená doba sepnutí je stejná pro obě relé.

Pro ovládání relé prostřednictvím telefonu je doba sepnutí relé 5 vteřin.

## 11) Nastavení hlasitosti reproduktoru

**Příkazová SMS:** **\*\*pinYYYY\*uu\*vol\*Y\***

YYYY – tovární kód (0000)

uu jsou číslice určující pořadové číslo tlačítka, resp. Uživatele

Y – hodnota 0-9 (Od 0 - 9 nastavení hlasitosti, 0 = 10% a 9 = 100%). Následující příklad nastaví tlačítko 1 na hlasitost 60%.

**příklad:** **\*\*pin0000\*01\*vol\*5\***

Toto nastavení zajistí hlasitost 60%, jenž generuje velmi příjemný a srozumitelný hovor. **Proto jej doporučujeme nastavit jako optimální.**

## 12) Nastavení prozvánění na klasický zvonek nebo mobilní telefon

Je možno zvolit i funkci prozvánění na klasický zvonek, nebo si nastavit kombinaci obou možností. K této vlastnosti je nutno v objednávce uvést, že požadujete tuto funkci, což je realizováno nikoli 2 relé, ale 4 relé, takže je nutno koupit variantu se čtyřmi relé. **K prozvánění klasického zvonku je nutno tento zapojit na relé 4.**

**Příkazová SMS:** \*\*pinYYYY\*uu\*dm\*z

YYYY – tovární kód (0000)

uu jsou číslice určující pořadové číslo tlačítka, resp. Uživatele

Z – hodnota 0-3. kde tyto hodnoty znamenají následující:

0 = volá okamžitě na mobil

1 = sepne relé 4 na 2 sek a čeká 8 sec a poté volá na mobil. Pokud je aktivováno volání (\*\*\*), pak proběhne normální hovor. Pokud není aktivován, pak pouze zvoní 10 sec a pak vypne

2 = 1 = sepne relé 4 na 2 sek a čeká 8 sec a a pak zase sepne na 2 sec a čeká 8 sec poté volá na mobil. Pokud je aktivováno volání (\*\*\*), pak proběhne normální hovor. Pokud není aktivován, pak pouze zvoní 10 sec a pak vypne

3 = sepne relé 4 na 2 sek a čeká 8 sec a a pak zase sepne na 2 sec a čeká 8 sec, pak zase sepne na 2 sec a čeká 8 sec poté volá na mobil. Pokud je aktivováno volání (\*\*\*), pak proběhne normální hovor. Pokud není aktivován, pak pouze zvoní 10 sec a pak vypne

**příklad:** \*\*pin0000\*01\*dm\*1

Reaguje přesně dle bodu s hodnotou 1

### **13) Nastavení doby prozvánění**

**Příkazová SMS:** \*\*pinYYYY\*uu\*tr\*F\*

YYYY – tovární kód (0000)

uu jsou číslice určující pořadové číslo tlačítka, resp. Uživatele

F – hodnota 0-9 (kde 0 = doba prozvánění je 15 vteřin, 1 = 18 vteřin, atd. Jednoduše každá další hodnota zvýšená o 1 znamená prodloužení doby prozvánění o 3 vteřiny)

**příklad:** \*\*pin0000\*01\*tr\*2

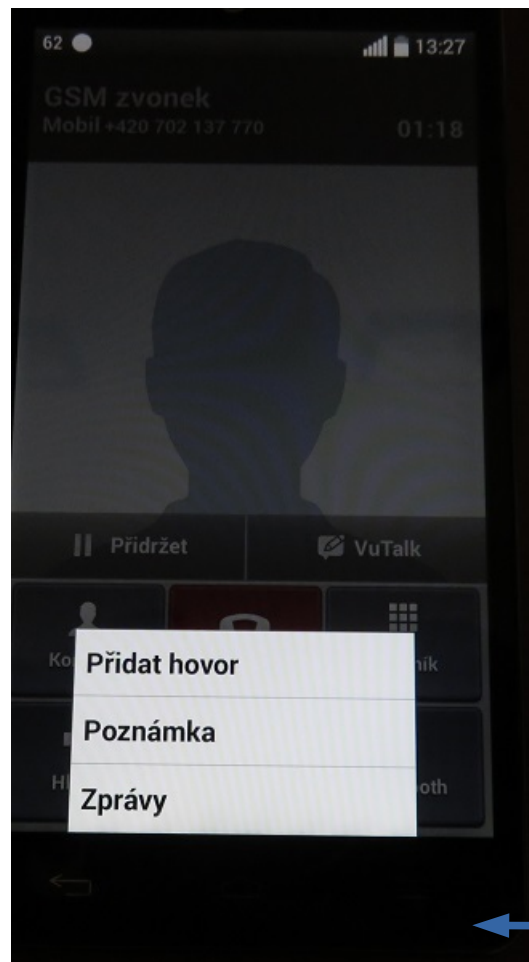
Toto nastavení zajistí prozvánění na 21 vteřin.

## 12) Konferenční hovor

Přijměte volání z GSM zvonku.



Budete-li chtít přidat dalšího účastníka, stiskněte tlačítko označené šipkou, nebo stiskněte tlačítko *Přidej hovor* přímo v menu telefonu.



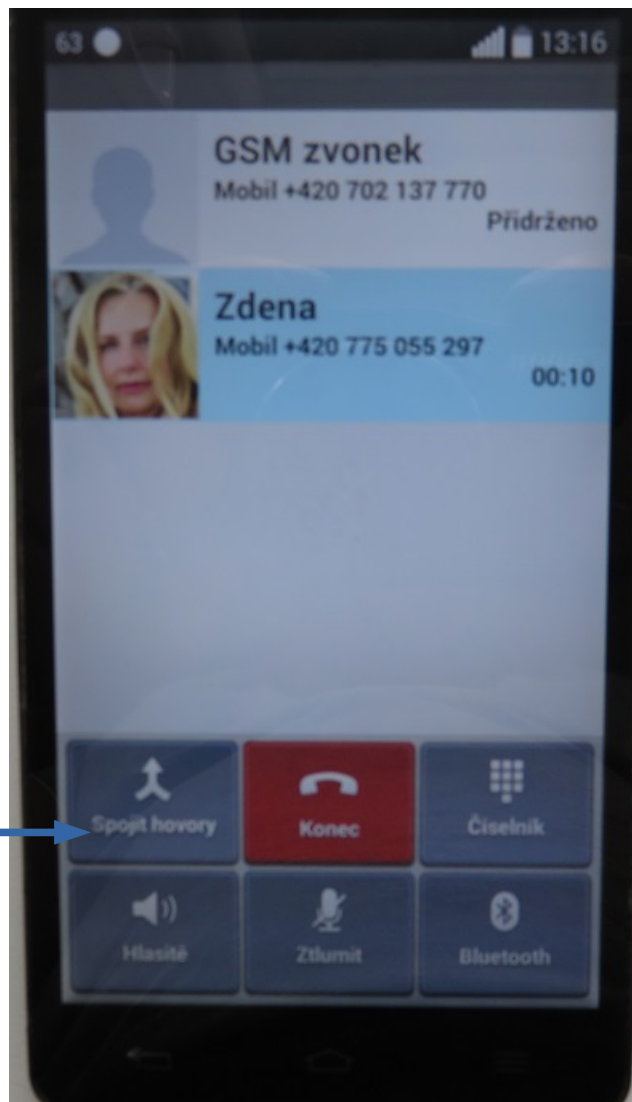
Tlačítko pro přidání dalšího hovoru

Obrazovka automaticky přeskočí na klávesnici.



Poté můžete vytočit telefonní číslo pomocí zkrácené volby (telefonní číslo uložené pod jednou číslicí klávesnice), nebo normálně vytukat telefonní číslo.

Poté stiskněte tlačítko spojit hovory. Viz níže označené šipkou.



Poté bude probíhat vzájemný hovor mezi všemi třemi účastníky. Lze tedy zavolat například manželce, která je na zahradě, že přišla návštěva.

### Technické parametry

GSM pásmo: 850/900/1800/1900 MHz

Počet přepínacích relé: 2 (30V/500mA) Počet dalších rozšiřitelných relé: 5 (libovolný typ, otevřený kolektor)

Počet tlačítek: 1 – 40

Počet telefonních čísel na 1 tlačítko: 4

RFID čtečka: 125kHz (u vybraných modelů řady SE300R)

RFID čtečka: Ano/Ne

Počet nahraných karet či přívěsků: 500

Druh přenosu hovoru: Obousměrný

Osvětlení tlačítek: Ano

Druh montáže: Povrchová/nebo do zdi

Zahájení prodeje: Duben (Apríl) 2017

Hmotnost: 350g

Spotřeba: 29 mA

Rozměry: 208 x 100 x 28 mm (na zed')

Rozměry: 198 x 90 x 52 mm (do zdi)

Krytí: IP54 (určeno do venkovního prostředí, běžně se používají jako venkovní zvonky)