



AWZ622

v1.0

P1

## Reléový modul



Vydání: 2 ze dne 01.03.2018  
Nahrazuje vydání: 1 ze dne 12.12.2016

### 1. Použití.

Reléový modul P1 (AWZ622) je určen pro použití v nízkonapěťových instalacích. Je určen pro ovládání a indikaci stavu např. v poplachových nebo přístupových systémech. Lze jej použít k ovládání zařízení s vysokou spotřebou energie přes OC výstupy poplachových systémů. Navíc zajišťuje galvanické oddělení signálů, napájecích zdrojů souvisejících s výstupy modulu.

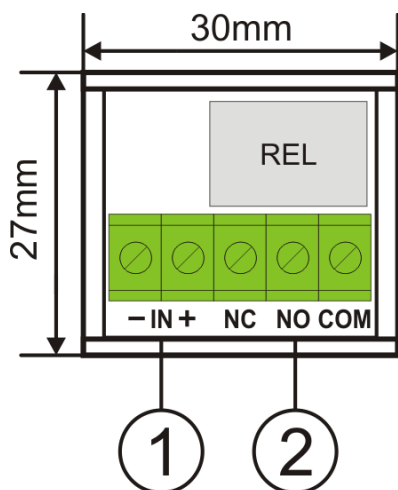
### 2. Popis modulu.

#### 2.1 Popis součástí a konektorů modulu.

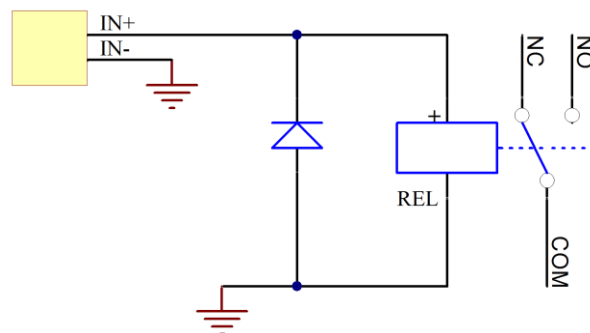
Živel Ne. [obr. 1]	Popis
[1]	+ IN- napájení modulu
[2]	Kontakty relé: COM - vstupy napětí, které řídí relé  NO - normálně otevřený kontakt relé NC - normálně sepnutý kontakt relé

#### 3. Specifikace

Napájecí napětí modul	12V (10V DC±14V DC)
Proud spotřeba	20 mA max.
Počet relé	1
Napětí kontakty relé	30V DC / 50V AC max.
Proud z kontakty relé	1A max.
Provozní podmínky	2. třída prostředí -10°C± 50°C
Rozměry	L=30, W=27, V=18 [mm, +/-2]
Čistá/hrubá hmotnost	0,02 / 0,03 [kg]
Instalace	instalační páska
prohlášení, záruka	CE, 2 roky od data výroby
Poznámky	vývody na přípojkách: Ø 0,41±1,63 (AWG 26-14), 0,2±1mm <sup>2</sup>



Obr. 1. Výkres modulu.



Obr.2. Elektrické schéma.

Podle směrnice EU WEE - Elektroodpad není nutné likvidovat jako netříděný komunální odpad a sbírat tato OEEZ odděleně.

#### Pulsar

Siedlec 150, 32-744 Łapczyca, Polska Tel.  
(+48) 14-610-19-40, fax. (+48) 14-610-19-50  
e-mail: [biuro@pulsar.pl](mailto:biuro@pulsar.pl), [sales@pulsar.pl](mailto:sales@pulsar.pl)  
[http:// www.pulsar.pl](http://www.pulsar.pl), [www.zasilacze.pl](http://www.zasilacze.pl)