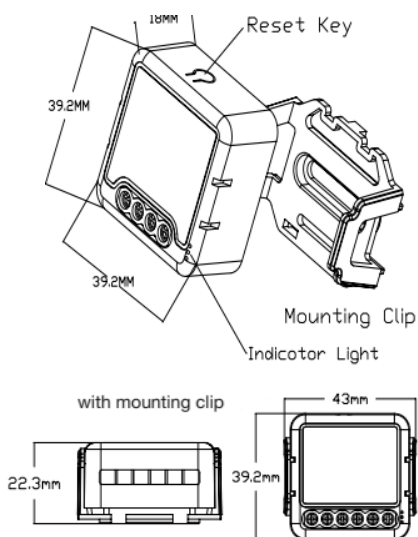


Uživatelská příručka Wi-Fi SMART HOME - Modul spínače světla

Terminál spínacího modulu vyhrazuje koncovému uživateli přístup k funkci ručního ovládání pro zapnutí/vypnutí.

Poznámky:

- 1) Úprava v aplikaci i přepínač se mohou navzájem přepsat, poslední nastavení zůstává v paměti.
- 2) Ovládání aplikace je synchronizováno s ručním přepínačem.



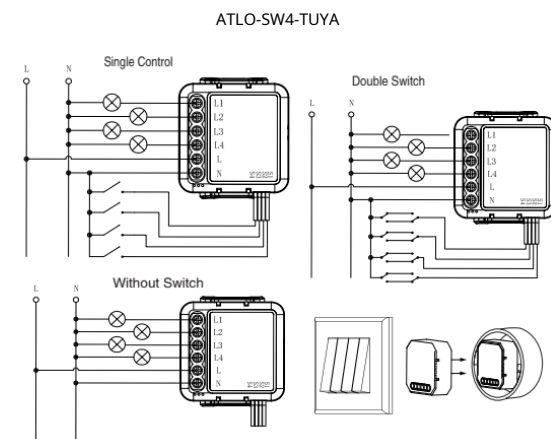
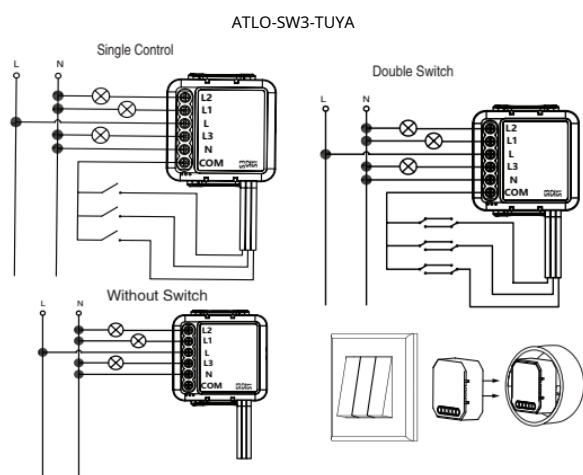
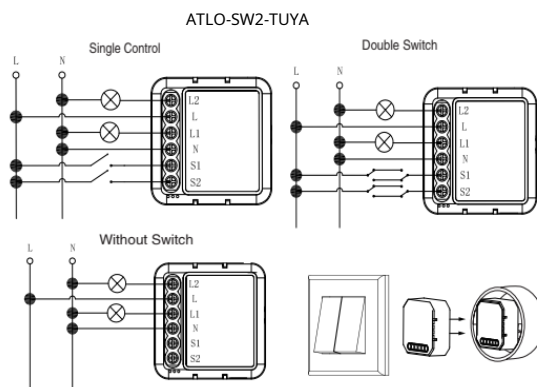
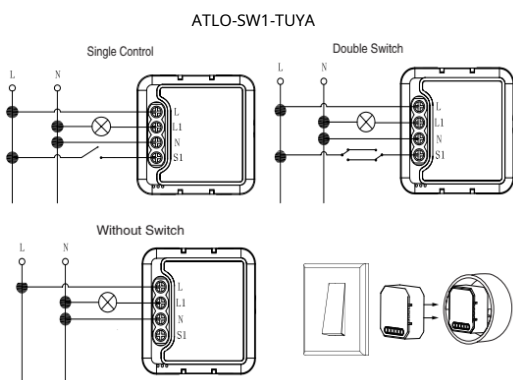
Typ produktu	ATLO-SW1-TUYA	ATLO-SW2-TUYA	ATLO-SW3-TUYA	ATLO-SW4-TUYA
Napětí	AC100-240V 50/60Hz			
Max. zatížení	LED 250W10A	LED 2x150W 2x5A	LED 3x150W 3x3,3A	LED 4x150W 4x2,5A
Provozní frekvence	2,412 GHz až 2,484 GHz			
Protokol	WIFI IEEE 802.11b/g/n			
Provozní rozsah	<100 m			
IP hodnocení	IP20			
Provozní teplota	- 10°C +40°C			
Rozměr (ŠxHxV)	39,2x39,2x18 mm			

Pokyny a schémata zapojení

1. Před prováděním jakýchkoli elektroinstalačních prací vypněte napájení.
2. Připojte vodiče podle schématu zapojení.
3. Vložte modul do spojovací krabice.
4. Zapněte napájení a postupujte podle pokynů pro konfiguraci spínacího modulu. Poznámky:
Přiblížte svůj smartphone k vypínači a ujistěte se, že máte min. 50 % signálu Wi-Fi



IOS APP / Android APP



UŽIVATELSKÁ PŘÍRUČKA APP

1. Naskenujte QR kód a stáhněte si Tuya Smart App, nebo můžete také vyhledat klíčové slovo „Tuya Smart“ v App IOS APP / Android APP Store nebo Googleplay ke stažení aplikace

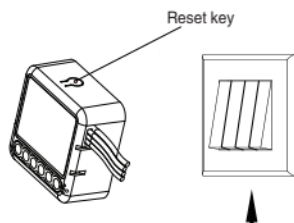


IOS APP / Android APP

2. Přihlaste se nebo zaregistrujte svůj účet pomocí svého mobilního čísla nebo e-mailové adresy, zadejte ověření

kód odeslaný na váš mobilní telefon nebo e-mailovou schránku, poté nastavte heslo svého loga, klikněte na „Vytvořit rodinu“ pro vstup do APP

3. Po dokončení zapojení spínacího modulu stiskněte tlačítko reset po dobu asi 10 sekund nebo 5krát zapněte/vypněte tradiční spínač, dokud kontrolka uvnitř modulu rychle nezabliká pro spárování.



4. ① Podpora shody více protokolů: WIFI/Bluetooth.

② Zapněte Bluetooth, klikněte na „+“ a postupujte podle pokynů na obrazovce pro párování.

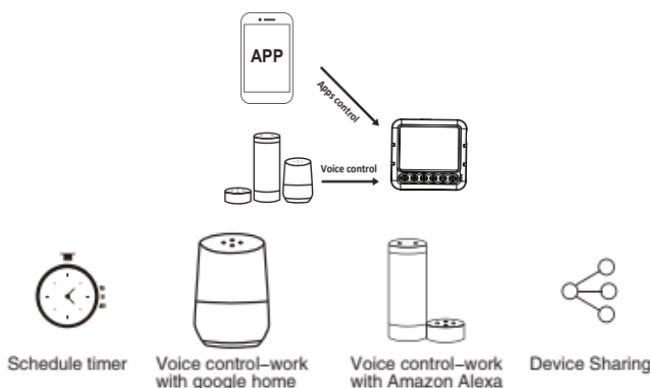
5. Dokončení připojení bude trvat asi 10-120 sekund v závislosti na stavu vaší sítě.

6. Nakonec můžete zařízení ovládat pomocí mobilního telefonu.

7. Připojte se k amazon alexa nebo Google Assistant pro hlasové ovládání nebo sdílejte zařízení se svými rodinami nebo přáteli.

8. Užijte si svůj chytrý život domácí automatizace pro ovládání osvětlení pomocí naší mobilní aplikace All-in-one, ať jste kdekoli na světě, nebo jednoduše hlasovým ovládáním, když pohodlně sedíte doma.

Inhouse local operation



FAQ

Q1: Co mám dělat, když nemohu nakonfigurovat modul přepínače? A. Zkontrolujte, zda je zařízení zapnuté.

b. Ujistěte se, že váš mobilní a přepínací modul jsou ve stejné 2,4 GHz WIFI síti.

C. Ať už je to v dobrých podmínkách internetu.

d. Ujistěte se, že heslo zadané v aplikaci je správné.

E. Ujistěte se, že kabeláž je správná.

Q2: Jaké zařízení lze připojit k tomuto modulu přepínače Wi-Fi?

Většina vašich domácích elektrických spotřebičů může být, jako jsou lampy, pračka, kávovar atd. Q3: Co se stane, když se WIFI vypne?

Stále můžete ovládat zařízení připojené k modulu přepínače pomocí vašeho tradičního přepínače a jakmile bude WIFI opět aktivní, zařízení připojené k modulu se automaticky připojí k vaší síti WIFI.

Q4: Co mám dělat, když změním síť WIFI nebo změním heslo?

Náš modul přepínače Wi-Fi musíte znovu připojit k nové síti Wi-Fi podle uživatelské příručky aplikace. Q5: Jak resetuji zařízení?

Zapněte/vypněte zařízení 5krát, dokud nezabliká kontrolka.